

## İMALATÇI FİRMA GARANTİ BELGESİ

BELGE NO: 20 043  
BELGE ÖLÇÜ: 210x290 mm

İMALATÇI FİRMA	
UNIKAH AKRİS TELEFON-FAKS FATURA TAHLİHUVA TARİH, İMZA VE KAĞIZ	ATIL ELEKTRONİK İBES VE GÖR. BİL. SAN. TİC. LTD. ŞTİ. AKRİS MARMARIS SİĞİRİ TELEFON-FAKS FATURA TAHLİHUVA TARİH, İMZA VE KAĞIZ
MÜŞERİ	
İSİMLERİNİN AKRİS İMZA	MÜŞERİ SONOROUS

Bu belge aynı zamanda diğer tüm ürünler için de geçerlidir.

## ΟΔΗΓΙΕΣ ΣΥΝΑΡΜΟΛΟΓΗΣΗΣ

**ΠΡΟΣΟΧΗ**  
Η ΣΩΣΤΗ ΣΥΝΑΡΜΟΛΟΓΗΣΗ ΕΝΩΣΙ ΑΠΑΡΑΙΤΗΤΗ ΒΑΣΙΚΗΣ ΠΡΟΣΟΧΗΣ ΠΟΥ ΕΧΟΥΝ ΣΥΝΑΡΜΟΛΟΓΗΣΗΣ ΜΕ ΚΑΚΟ ΤΡΟΠΟ ΔΕΝ ΑΠΟΤΕΛΟΥΝ ΕΥΘΥΝΗ ΤΟΥ ΚΑΤΑΣΚΕΥΑΣΤΗ

Το παρόν έγγραφο που προηγείται από το προϊόν SONOROUS. Ακολουθώντας τις οδηγίες συναρμολόγησης θα έχετε τη μέγιστη αποδοτικότητα και το σωστό σωστήρο αποτέλεσμα.  
Το προϊόν SONOROUS που αγοράζετε δεν κατασκευάζεται με προηγμένες μεθόδους και με σωστή ποσότητα έλαιου σε όλα τα σπινθηροειδή. Κάθε μέρος του έχει κατασκευαστεί με υλικό υψηλής ποιότητας.

**ΠΕΡΙΣΧΟΜΕΝΑ**  
Διαβάστε προσεκτικά: Τμήματα από γυαλί και αλουμίνιο.  
Επιτήρηση: Βλάβες με κρημνίσεις, ρωγμές οπτικές μεταλλικές και πλαστικές σύνδεσμοι.

**ΣΥΝΑΡΜΟΛΟΓΗΣΗ**  
- Χρησιμοποιήστε γάντι για την προστασία από τα σπινθηροειδή και από τα αλουμίνια, έτσι ώστε να αποφευχθεί κάθε είδους τραυματισμός.  
- Πάντα να χρησιμοποιείτε τη μέγιστη ασφαλή ποσότητα ελαίου σε σπινθηροειδή.

**ΟΔΗΓΙΕΣ ΓΙΑ ΤΗ ΧΡΗΣΗ ΚΑΙ ΣΥΝΤΗΡΗΣΗ**  
- Συνιστάται να τοποθετήσετε το βολάν μηχανής στο χαμηλότερο ρέλι.  
- Η καλύτερη μέθοδος καθαρισμού είναι από τη ένα καθαρό υγρό καθαρισμού ελαίου που είναι κατάλληλο για χρήση σε σπινθηροειδή ή νερό. Μη χρησιμοποιείτε συνθετικά υγρά καθαρισμού.

Παρακαλούμε κρατήστε αυτό το έντυπο και γράψτε μελλοντικά στοιχεία  
Ο ΚΑΤΑΣΚΕΥΑΣΤΗΣ ΔΕΝ ΕΠΙΧΕΙΡΕΙΤΑΙ ΓΙΑ ΤΥΧΟΝ ΠΡΟΒΛΗΜΑΤΑ ΛΕΒΗΤΩΝ ΚΑΙ ΓΙΑ ΤΕΧΝΙΚΕΣ ΑΛΛΑΓΕΣ ΣΤΟ ΠΡΟΙΟΝ ΜΕ ΣΚΟΠΟ ΤΗ ΒΕΛΤΙΩΣΗ ΤΟΥ

**ΟΡΟΣ ΕΓΓΥΗΣΗΣ**  
Η Sonorous εγγυάται το προϊόν της για 5 χρόνια από την ημερομηνία της πώλησης, για κάθε βλάβη που οφείλεται σε κατασκευαστικό ελάττωμα. Στην περίπτωση αυτή η SONOROUS μέσα του εξουσιοδοτημένου διανομέα της, θα επιστρέψει ή αν αυτό είναι αδύνατο, θα αντικαταστήσει το ελαττωματικό προϊόν, με προσέβαση να στείρει απόδειξη αγοράς.

Σε περίπτωση απώλειας κατόπιν του προϊόντος εντός εγγύησης, το προϊόν καθώς και η εγγύηση και η αγορά σπινθηροειδών θα πρέπει να αποσταλεί στον εξουσιοδοτημένο διανομέα. Η αποδειξη πρέπει να αναγράφει σωστά το κωδικό προϊόντος και την ημερομηνία αγοράς. Το αγοράς που αναγράφονται αναγράφονται στον τελευταίο σελίδα. Η εγγύηση δεν θα ισχύει σε περίπτωση που:

Το προϊόν ΔΕΝ έχει κατασκευαστεί σύμφωνα με τις οδηγίες  
Το προϊόν έχει υποστεί τροποποίηση ή άλλα είδη κατάρτισης (τροποίηση, βλάβες, αναμόρφωση κλπ).  
Η βλάβη οφείλεται σε χρήση σπινθηροειδών ελαίου χαμηλής ή κακής ποιότητας.  
Το προϊόν έχει χρησιμοποιηθεί για λειτουργία που δεν συνάδει με τον κατασκευαστή.

## INSTRUCȚIUNI DE ASAMBLARE

**ATENȚIE**  
ASAMBLAREA CORECTĂ ESTE ESENȚIALĂ.  
O ASAMBLARE NECORECTĂ DETERMINĂ DETERIORAREA PRODUSELOR ȘI NU ÎNTRA ÎN RESPONSABILITATEA FABRICANTULUI.

Veți muncă ca să asamblezi produsul SONOROUS. Umplerea lubrifiantului din acest produs va fi o muncă periculoasă pentru ei și veți avea grijă specială în cazul în care Produsul SONOROUS a fost fabricat cu o tehnologie avansată și un management de calitate în fiecare etapă de producție. Fiecare parte a produsului este fabricată din materiale de calitate superioară.

**COMPONENTE**  
Sensitiv: Structura este din aluminiu și din oțel.  
Acțiune: Sistem de roți, sistem de transmisie și motor.

**ASAMBLARE**  
- Asamblează produsul pe o suprafață plată și curată astfel încât să nu se zgărieze nimic.  
- Ca să asamblezi corect, toate părțile de construcție și lubrifiantul trebuie să fie foarte curate.

**SFATURI PENTRU POZITIV ȘI CURĂȚARE**  
- Veți recomanda să folosiți produsul mai des pe perioade de timp.  
- Metoda optimă de curățare este cu o cârpă curată, care nu lasă urme de grăsime în locul sau apă. Nu folosiți produse de curățare agresive.  
- Veți reține să păstrați acest manual pentru o viitoare referință.

**CONDIIȚII DE GARANȚIE**  
- SONOROUS garantează pentru o perioadă de 5 ani dacă defectul este din cauza fabricației. SONOROUS nu este responsabil pentru defectele produse care apar din cauza uzurii sau din cauza utilizării necorespunzătoare a produsului sau din cauza altor cauze.  
- În cazul unui defect din timpul garanției, produsul trebuie returnat distribuitorului autorizat în țara de vânzare sau către un distribuitor autorizat în țara de vânzare.  
- În cazul în care produsul este defect din cauza uzurii sau din cauza utilizării necorespunzătoare a produsului, distribuitorul nu este responsabil pentru repararea sau înlocuirea produsului.  
- Nu se va acorda garanție dacă:  
- Produsul nu a fost asamblat în conformitate cu instrucțiunile.  
- Produsul a fost modificat.  
- Defecțiunea este rezultatul unor cauze externe, alte cauze în afara de cele ce aparțin modului de fabricație.  
- Produsul este folosit în alt scop în afara de cel recomandat de fabricant.

## ИНСТРУКЦИЯ ПО СБОРКЕ

**1 ПРЕДУПРЕЖДЕНИЕ**  
ПРАВИЛЬНАЯ СБОРКА ЯВЛЯЕТСЯ НЕОБХОДИМЫМ УСЛОВИЕМ. ПРОИЗВОДИТЕЛЬ НЕ НЕСЕТ ОТВЕТСТВЕННОСТЬ ЗА НЕПРАВИЛЬНО СОБРАННОЕ УСТРОЙСТВО.

Внимание Вас на продукт издания «SONOROUS». Следуя инструкции в данном руководстве, вы сможете добиться максимальной эффективности изделия и внести в свою жизнь радость от правильного стиля. Ваш продукт «Black» изготовлен с помощью самых передовых технологий и системы управления качеством на каждой стадии производственного процесса. Каждая деталь вашего изделия изготовлена из материалов самого высокого качества.

**КОМПОНОВКА**  
Структура: состоит из алюминия и закаленного стекла.  
Аэстетика: эстет, рифл, металлическая и пластиковая прорезка.

**СБОРКА**  
- Соберите мебель на плоской гладкой поверхности таким образом, чтобы не поцарапать стекло.  
- Чтобы добиться максимальной устойчивости, все соединяемые точки и болты следует сильно закрутить.

**РЕКОМЕНДАЦИИ ПО ИСПОЛЬЗОВАНИЮ И УХОДУ**  
- Рекомендуется использовать только чистое оборудование на чистую полку.  
- Оптимальный метод для чистки – просто вытереть с помощью чистого, не содержащего луж кусок ткани, увлажненной аэрозолем или чистой водой. Не используйте синтетическую чистящую пасту.

Будьте добры, сохраните данное руководство для будущего справки. МОГУТ ИМЕТЬ МЕСТО ОДИНОВ ПЕЧАТИ И ТЕХНИЧЕСКОЕ ПОДРОБНО

**ГАРАНТИЙНЫЕ УСЛОВИЯ**  
«Sonorous» предоставляет гарантию на период 5ти лет после приобретения товара, в случае возникновения неполадки по причине дефекта материала или качества изготовленного изделия. «SONOROUS», или единственный авторизованный дистрибутор, обеспечит замену или заменит продукт при предоставлении данных о покупке и позиционного номера изделия, изготовленного, изготовленного «SONOROUS».

В случае поломки, согласно гарантии, изделие возвращается производителю дистрибутору вместе с оригинальным талоном о покупке (чек-фактура, квитанция об уплате или расписка о получении). В талоне о покупке должно указываться точное название поставщика и дата покупки.

Помните на продукт не распространяется в случае если:  
- Продукт НЕ БЫЛ СОБРАН в соответствии с инструкцией.  
- Продукт был модифицирован

Помните компания не несет ответственности за любые поломки, которые не являются дефектами изделия или качеством изготовленного изделия.  
- Изделие использовалось не по назначению или выполняло функцию, не рекомендованную производителем.

## تعمیر و تاجیل

## تعمیر

## تعمیر

از شما به خاطر خرید محصول SONOROUS تشکر می‌کنیم. مراحل زیر دستورالعمل‌های زیر. شما را قادر به نصب بالاترین سطح کارایی و بهره و زیاده‌های دستگاه را کامل می‌سازد.  
محصولات SONOROUS با تکنولوژی پیشرفته و مدیریت کیفیت در تمام مراحل ساخت، تولید شده و تمام قطعات این محصول از با کیفیت ترین مواد موجود، تهیه شده.

**اجزاء تشکیل دهنده**  
ساختار این محصول از آلومینیوم و شیشه ضد شکست تشکیل شده است.  
قوالب چینی / سیستم برج زیر زمین / پایه / اتصال / پلاستیکی یا فلزی.

**نصب**  
- دستورالعمل: جدا کردن اجزای از بخش فلزی وسیله آن را بر روی یک سطح صاف و نرم قرار دهید.  
- برای بالا بردن سطح استحکام، همه نقاط اتصال و پیوندها باید به دست شوند.

**تعمیرات برای استفاده و نحوه نگهداری**  
- توصیه می‌شود تا این آلودگی را بر روی طبقه زیرین قرار دهید.  
- مناسب ترین روش برای تمیز کردن، استفاده از پارچه پنبه‌ای تمیز و بدون پرز به همراه الکل یا آب تمیز می‌باشد. از مواد پاک کننده شیمیایی استفاده نکنید.

**شرایط گارانتی**  
SONOROUS چنانچه شما را به شرط این که تشکیل در مواد تشکیل دهنده یا طرح ساخت باشد، به مدت 5 سال گارانتی می‌کند.  
SONOROUS به عنوان نماینده و توزیع کننده محصول، باید هم نسبت به تعمیر و هم تعویض محصولات که فالتور خرید از طرف SONOROUS داشته باشند، اقدام کند.  
• در موارد درخواست مشتری در زمان گارانتی، وسیله باید به همراه مدارک اصلی خرید انگیزش، پیش یا رسید یا دیگر بخش‌های برگردانده شود. بر روی برگه خرید باید نام فروشنده و تاریخ خرید و به وضوح ذکر شده باشد.  
• گارانتی در صورت بروز خرابی زیر آلودگی خواهد بود.  
• وسیله مطابق با دستورالعمل نصب شده باشد.  
• دستگاه تعویض شده باشد.  
- مشکل بوجود آمده در نتیجه عوامل غیر از مواد تشکیل دهنده یا طرح ساخت باشد.

## تعمیرات / تعليمات

## تعمیرات

## تعمیرات

هذا التعمیر و تاجیل هو الأساس لأمانة المنتج.  
1/ التركيب الصحيح للنتیج هو الأساس لأمانة المنتج.  
2/ التركيب الخاطئ یسبب خرابی المنتج.

هذا التعمیر و تاجیل هو الأساس لأمانة المنتج.  
لقد كننا بوضع كل منتج في السعة الخاصة به.  
إن كل قطعة من منتجاتنا قد صنعت من مواد أصلية.

**المواد الأولية**  
الآلمینیوم و الزجاج فوی.  
التصامیم: تصامیم متوفرة بنظام الأجزاء الصغيرة، كلها مصنوعة من المعادن والبلاستيك.

**التركيب**  
كی لا يحدث المنتج ولا يتعرض للكسر ركبوها على أرض مستوية.  
لتحافظ على المنتج احكموا ربط الزاوی و تعلق الوصل.

**ملاحظات عن الاستعمال**  
• وضع المواد الأكثر ثقلاً في أسفل طبق في المنتصف.  
• لتقليل أكثر صناعة استخدموا منصات ثقيلة الكحول والقشدة لا تترك وراءها شوائب.  
• لا تستخدموا مواد كيميائية لتطهير المنتصف.  
• للحفاظ على التعمیر الرجوع إليها وقت الحاجة.

**شرط الضمان**  
• يقدم الضمان لخمس سنوات بعد شراء المنتج إذا وجد أي خراب في حال في مواقع لحم المعادن (الزوايا، الشقوق).  
• قبل انتهاء صلاحية الضمان إذا كان لديك أي استفسار فمرجى جلب الضمان ووصول شراء الموقع وتاريخ الشراء.

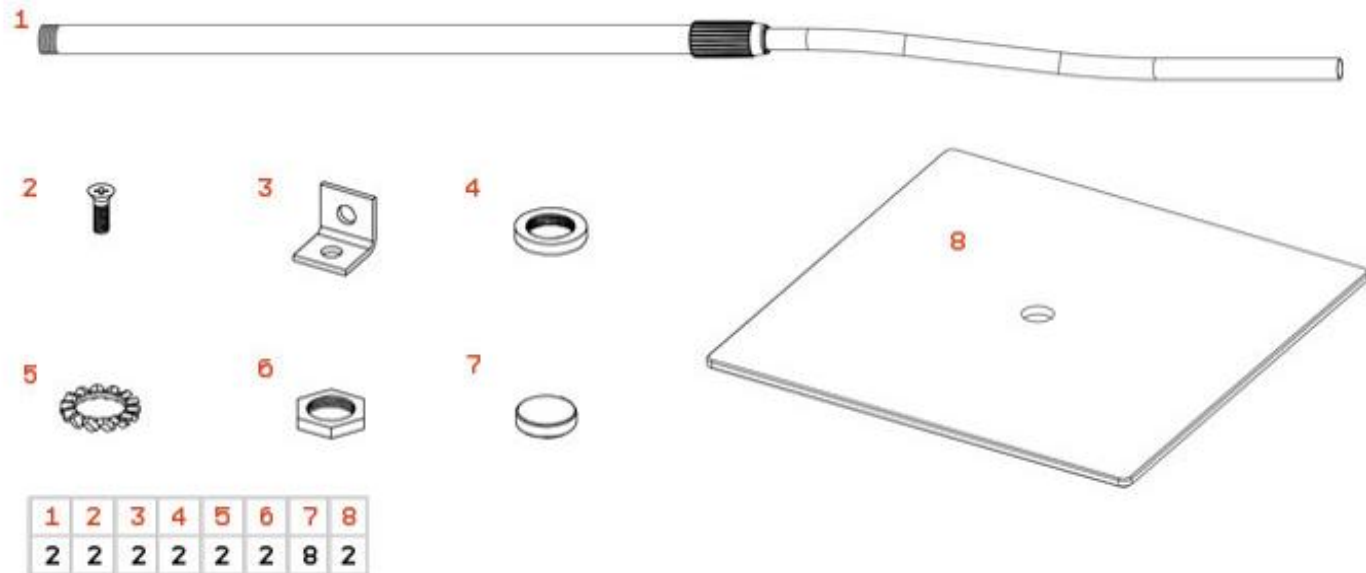
منی بقد الضمان صلاحیته  
• إذا كان الربط خلافًا لتعليمات الموجودة في التعمیر.  
• إذا أجريت أي تعديلات على المنتج.  
• إذا تم تعديل جهة أخرى غير الشركة المنتجة في تصنيع المنتج.  
• الأسباب الخارجة عن إرادة الشركة كالكوارث الطبيعية والحرائق.



## SP 300

ASSEMBLY INSTRUCTIONS  
INSTRUCTIONS DE MONTAGE  
MONTAGE ANLEITUNG  
ISTRUZIONI DI MONTAGGIO  
INSTRUCCIONES DE MONTAJE  
MONTAGE AANWIJZINGEN  
MONTAJ TALIMATI  
ИНСТРУКЦИЯ ПО СБОРКЕ  
ΟΔΗΓΙΕΣ ΣΥΝΑΡΜΟΛΟΓΗΣΗΣ  
INSTRUCTIUNI DE ASAMBLARE  
تعمیرات / تعليمات





ASSEMBLY INSTRUCTIONS

**! WARNING**  
**CORRECT ASSEMBLY IS ESSENTIAL.**  
**MISASSEMBLED PRODUCTS FALL OUTSIDE THE RESPONSIBILITY OF THE MANUFACTURER**

Thank you for your purchase of SONOROUS product. Following the instructions in this manual will enable you to obtain maximum performance and complete your living space in style.  
 Your Sonorous product has been manufactured with advanced technology and quality management throughout every process stage. Each part of your furniture is produced of the superior quality materials.

**COMPOSITION**  
 Structure: Structure consisting of aluminium and tempered glass.  
 Accessories: Castors system, rods, metalic and plastic fittings.

**ASSEMBLY**  
 Assemble the furniture on a flat and smooth surface in order not to let any scratches on glass.  
 To maximize the rigidity all connection points and screws should be fixed strongly.

**TIPS FOR USAGE AND MAINTENANCE**  
 We recommend you to place the heaviest equipment on the bottom shelf.  
 The optimum method for cleaning is to simply wipe with a clean, lint free cloth using alcohol or pure water. Do not use synthetic cleaning chemicals.

Please retain this manual for future reference.  
 SUBJECT TO PRINTING ERRORS AND TECHNICAL AMENDMENTS

**GUARANTEE CONDITIONS**  
 • All Sonorous products are guaranteed for a period of 5 years after the purchase against defects in material or workmanship. SONOROUS shall at its sole option and at distributor's exclusive remedy, either repair or replace the product provided proof of purchase and written notice of non-conformance are received by SONOROUS.  
 • In case of a claim under guarantee the product should be returned to the authorized distributor together with the original purchase ticket (invoice, docket or receipt). The purchase ticket should clearly state the name of the supplier and the date of purchase.  
 • The guarantee will be void if:  
 - The product is NOT assembled in accordance with the instructions.  
 - The product has been modified.  
 - The fault is the result of external causes i.e. causes other than material or workmanship.  
 - The product is applied for other destiny or function that is not recommended by manufacturer.

INSTRUCTIONS DE MONTAGE

**! AVERTISSEMENT !**  
**UN MONTAGE CORRECT EST ESSENTIEL.**  
**LE FABRICANT N'EST PAS RESPONSABLE DU MAUVAIS ASSEMBLAGE DU PRODUIT.**

Nous vous remercions de l'achat d'un produit SONOROUS. Suivre les consignes de ce manuel vous permettront d'obtenir les meilleures performances de votre meuble afin d'optimiser votre espace audio vidéo.  
 Votre produit SONOROUS a été fabriqué grâce à une technologie avancée et à un contrôle de qualité à chaque étape de sa réalisation. Chaque élément de votre meuble a été produit avec des matériaux de grande qualité.

**COMPOSITION**  
 Structure composée d'aluminium et de verre trempé.  
 Accessoires : Roulettes, tiges filetés, petits accessoires en métal et en plastique.

**MONTAGE**  
 Montez le meuble sur une surface plane et uniforme de façon à ne pas égratigner le verre.  
 Pour optimiser la rigidité tous les points d'assemblage et les vis doivent être fortement fixés.

**CONSEILS POUR L'USAGE ET LA MANUTENTION**  
 Nous vous conseillons de placer l'équipement le plus lourd de votre système Audio Vidéo au niveau inférieur de votre meuble.  
 Pour le nettoyage : utiliser simplement un chiffon humecté d'alcool ou d'eau. N'utilisez pas produits chimiques synthétiques pour nettoyer.

Si vous plaît, conservez ce manuel pour vos consultations futures.  
 SOUMIS AUX ERREURS DE PRESSE ET AUX AMENDEMENTS TECHNIQUES

**CONDITIONS DE GARANTIE**  
 • La garantie des produits SONOROUS est valide sur une période de 5 ans suivant la date d'achat. La garantie n'est possible que sur la mise en cause des matériaux et de la fabrication.  
 SONOROUS s'engage à la réparation ou à l'échange du produit sur la présentation de la preuve d'achat et d'une attestation de non-conformité.  
 • En cas de réclamation sous garantie le produit doit être retourné complet au distributeur autorisé avec le ticket d'achat original (facture, quittance ou récépissé). Le ticket d'achat doit indiquer clairement le nom du fournisseur et la date d'achat.  
 • La garantie sera nulle si :  
 - Le produit n'a pas été monté suivant les instructions.  
 - Le produit a été modifié.  
 - Le défaut est le résultat de causes externes. Par exemple, des causes autres au matériel ou la fabrication.  
 - Le produit a été utilisé à des fonctions qui n'ont pas été préconisées par le fabricant.

MONTAGE ANLEITUNG

**VORSICHT!**  
**ACHTEN SIE DARAUF DASS DAS PRODUKT RICHTIG MONTIERT IST.**  
**FÜR FALSCH ODER FEHLERHAFT MONTIERTE PRODUKTE LIEGT KEINE HAFTUNG DES HERSTELLERS VOR.**

Zunächst einmal möchten wir Ihnen vielmals danken, dass Sie sich für ein SONOROUS Produkt entschieden haben. Wenn Sie die in der Gebrauchsanleitung genannten Punkte beachten, werden Sie eine maximale Performance des von Ihnen gelassen Produktes erreichen. Dieses Produkt wird Ihnen Lebenszeit zur Vollkommenheit bringen.

Dieses Sonorus Produkt ist so hergestellt, dass es bei jeder Bauteilestufe den höchsten technischen Standard und den höchsten Qualitätsstandard bringt. Jedes Stück Ihrer Möbeln ist aus den besten Materialien hergestellt worden.

**ZUSAMMENSETZUNG**  
 Hergestellt aus Aluminium und Glas  
 Zubehörartikel: Rollen mit Stödem versehene Systeme, Stangen, Zubehörteile aus Plastik und Metall.

**MONTAGE**  
 Um Kratzer auf dem Glas zu vermeiden, sollten Sie darauf achten, dass das Produkt auf glatter Ebene montiert und aufgestellt wird.  
 Um die Widerstandfähigkeit des Produktes zu erhöhen, sollten Sie unbedingt darauf achten, dass alle Verbindungsstücke und Schrauben fest zugesichert sind.

**GEBRAUCHSANLEITUNG UND PFLEGEANLEITUNG**  
 Wir möchten Ihnen dringend empfehlen schwere Gegenstände auf der untersten Fläche aufzustellen.  
 Zur Reinigung empfehlen wir Ihnen ein Reinigungstuch zu verwenden, der beiden Stück hin- und her und entweder leicht in Alkohol getupft ist oder mit sauberem Wasser befeuchtet ist. Achten Sie bitte darauf, dass das Reinigungstuch eher trocken als nass ist. Bitte verwenden Sie kein harter Synthetik- und chemische Reinigungsmittel.

Heben Sie diese Gebrauch- und Pflegeanleitung für später auf.  
 Wir behalten uns in dieser Gebrauchsanleitung das Recht vor, an dem Produkt technische Änderungen durchzuführen. Durchgeführte Änderungen müssen vorher nicht angekündigt werden. Es liegt keine Haftung für Druckfehler vor.

**GARANTIE BEDINGUNGEN**  
 • Sonorous gewährt Ihnen nach Kauf eines Produktes für fünf Jahre Garantie. Die Garantie gilt für Materialfehler und für Herstellungsfehler. Für den Eintritt der Garantiehaftung ist es notwendig, dass Sie uns den Fehler schriftlich anzeigen und den Kaufbeleg vorlegen. SONOROUS wird dann, je nach eigener Entscheidung oder nach Vorschlag des Käufers, entweder das Produkt reparieren oder es gegen ein neues Produkt austauschen.  
 • Falls eine Garantiehaftung gegeben ist, ist das Produkt zusammen mit dem Original Kaufbeleg (Rechnung oder Lieferanten) an den zuständigen Produktvertreter auszuliefern. Aus dem Kaufbeleg sollte frei erkennbar sein, von wo und wann das Produkt gekauft wurde. Die Anschrift sollte sich unten auf dem Kaufbeleg befinden.  
 • Fälle in denen keine Garantiehaftung gegeben ist:  
 - Im Falle, dass das Produkt fehlerhaft montiert wurde  
 - Im Falle, dass an dem Produkt Reparaturen vorgenommen wurden  
 - Falls der Fehler auf ein Verschleiss zurückzuführen ist und kein Materialfehler oder Herstellungsfehler gegeben ist  
 - Im Falle, dass das Produkt zu anderen Zwecken eingesetzt und verwendet wurde als durch den Hersteller bestimmt.

INSTRUCCIONES DE MONTAJE

**AVISO IMPORTANTE!**  
**UN MONTAJE CORRECTO ES FUNDAMENTAL.**  
**UN MAL MONTAJE DEL MUEBLE DEJARÁ SIN EFECTO LA RESPONSABILIDAD DEL FABRICANTE**

Gracias por su compra de un producto SONOROUS. Siguiendo las instrucciones de este manual usted conseguirá el máximo partido del mueble, y la mejor estética para su hogar.  
 Su producto SONOROUS ha sido fabricado con avanzada tecnología y la máxima calidad en todos sus procesos de elaboración. Todos los elementos del mueble están hechos con la mejor calidad de materiales.

**MONTAJE**  
 Monte el mueble sobre una superficie plana y suave, para evitar al rayar los cristales. Para conseguir la mayor rigidez posible, las piezas y varillas roscadas deben ser fijadas fuertemente.

**CONDICIONES DE USO Y MANTENIMIENTO**  
 Recomendamos colocar el equipamiento más pesado del estante en el estante inferior.  
 La mejor forma para limpiar el mueble es, sencillamente, pasar un paño limpio y suave, empapado ligeramente en agua o alcohol sobre las superficies del mueble. No use nunca productos químicos.  
 Por favor, conserve este manual para consultas futuras.

**CONDICIONES DE GARANTIA**  
 SONOROUS garantiza este artículo por un periodo de cinco años desde su compra, si el problema que se detecta en el mueble es debido a algún defecto en el material o en la fabricación del mismo. En ese caso SONOROUS reparará o reemplazará el mueble sin coste alguno.  
 En caso de reclamación bajo garantía el producto será devuelto bajo la autorización del distribuidor, junto con la factura y/o al abarón de compra. En estos documentos deberá figurar claramente los datos del vendedor y el comprador.  
 La garantía dejará de tener efecto si:  
 -El producto no está montado de acuerdo a las instrucciones del fabricante.  
 -El mueble ha sido modificado.  
 -La causa de la incidencia está motivada por otros agentes externos y ajenos a este artículo.  
 -El usuario utiliza el mueble para otros fines que no sean los establecidos por el fabricante.

**COMPOSICIÓN DEL PRODUCTO**  
 Structure: El mueble está básicamente fabricado en aluminio y cristal templado.  
 Complementos: Sistema de ruedas, varillas roscadas y herrajes de plástico y metálico.

ISTRUZIONI DI MONTAGGIO

**AVVERTENZE!**  
**IL PRODOTTO DEVE ESSERE MONTATO CORRETTAMENTE.**  
**IL FABBRICANTE NON SARA' RESPONSABILE PER PRODOTTI MONTATI IN MODO NON CORRETTO**

Grazie per aver acquistato un prodotto SONOROUS. Per ottenere le massime prestazioni dal vostro acquisto e per completare con stile i vostri ambienti, vi consigliamo di seguire le istruzioni contenute nel presente manuale.  
 Il vostro prodotto Sonorous è frutto di tecnologia avanzata e di una gestione della qualità applicata a tutte le fasi del processo. Ogni pezzo del vostro mobile è fabbricato con materiali di prima qualità.

**COMPOSIZIONE**  
 Structure: La struttura è in alluminio e vetro temperato.  
 Accessori: rotelle a ruote orientabili, tiranti, accessori in metallo e plastica.

**MONTAGGIO**  
 -Montare il mobile su di una superficie piana e liscia per evitare di graffiare il vetro.  
 -Per garantire la massima rigidità, tutti i punti di connessione e le viti vanno fissati ben stretti.

**CONSIGLI D'USO E MANUTENZIONE**  
 -di consigli di riporre gli oggetti più pesanti sul piano di fondo.  
 -il metodo migliore per pulire il prodotto è utilizzare un esempio panno pulito e senza fiocchi, con alcol o acqua. Non usare detergenti chimici abrasivi.

Conservare il presente manuale per future consultazioni.  
 SALVO ERRORI DI STAMPA E CON RISERVA DI MODIFICHE TECNICHE

**CONDIZIONI DI GARANZIA**  
 • Sonorous garantisce il prodotto per un periodo di 5 anni dall'acquisto, per guasti causati da difetti di materiali o di lavorazione. SONOROUS provvederà, a sua scelta e come unico rimedio spettante al distributore, a riparare o sostituire il prodotto a condizione che alla stessa vengano fatte pervenire la prova d'acquisto ed una comunicazione scritta attestante la non conformità del prodotto.  
 • In caso di reclamo in garanzia, il prodotto va rispedito al distributore autorizzato insieme al titolo di acquisto originale (fattura, bolle di consegna o ricevute). Il titolo di acquisto dovrà indicare chiaramente il nome del fornitore e la data di acquisto.  
 • La garanzia non sarà valida se:  
 - Il prodotto NON è stato montato secondo quanto indicato nelle istruzioni.  
 - Il prodotto è stato modificato.  
 - Il guasto è stato provocato da cause esterne, ex. cause non relative a lavorazione o materiali.  
 - Il prodotto è stato impiegato per una destinazione d'uso diversa da quella indicata dal fabbricante.

MONTAGE AANWIJZINGEN

**! WAARSCHUWING!**  
**CORRECTE MONTAGE IS NOODZAKELIJK.**  
**INCORRECTE GEMONTSEERDE PRODUCTEN VALLEN BIJTEN DE VERANTWOORDELIJKHEID VAN DE PRODUCTENT**

Dank u voor het kopen van een SONOROUS product. Door het volgen van de instructies in deze handleiding zult u maximale prestaties verkrijgen en daarmee uw leef-ruimte in stijl voltooien.  
 Uw Sonorous product is met geavanceerde technologie en tijdens elke proces stage met quality management geproduceerd. Elk onderdeel van uw meubel is met de beste kwaliteit materialen geproduceerd.

**SAAMENSTELLING**  
 Structure: Structure bevat aluminium en aangepast glas.  
 Toebehoren: Castors systemen, steven, metaal en plastic verbindingen.

**MONTAGE**  
 -Monteer het meubel op een vlakke oppervlakte om eventuele krassen op het glas te vermijden.  
 -Om de starheid maximaal te verkrijgen moeten alle verbindingen en alle schroeven stevig bevestigd worden.

**AANWIJZING VOOR GEBRUIK EN ONDERHOUD**  
 -We bevelen aan de zwaarste voorwerpen op de laagste plank te plaatsen.  
 -De beste manier om schoon te maken is simpelweg een schoon, plaksel vrij doek met alcohol of zuiver water te gebruiken.  
 Gebruik geen synthetische schoonmaak chemicalien.

Bewaer attentief dit handboek voor toekomstige referentie.  
 MOGELIJKE DRUKFOUTEN EN TECHNISCHE AANPASSINGEN KUNNEN AANWEZIG ZIJN

**GARANTIE CONDITIES**  
 • Sonorous geeft garantie voor een periode van 5 jaar na aanschaf mocht er een defect plaatsvinden wat veroorzaakt wordt door het materiaal of vakkundigheid. SONOROUS zal alle enige optie en als distributeur's exclusieve remedie het product repareren of vervangen, mocht men het bewijs van aankoop en een schriftelijk bericht van niet-conformiteit SONOROUS voor kunnen leggen.  
 • In geval van een claim onder garantie moet het product aan de erkende distributeur samen met het originele aankoopbewijs (rekening of ontvangstbewijs) teruggewen worden. Op het aankoopbewijs moet duidelijk te zien van de leverant en de datum van aankoop vermeld staan.  
 • De garantie zal ongeldig zijn als:  
 - Het product niet gemonteerd is zoals het in de aanwijzing vermeld staat.  
 - Er wijzigingen in het product zijn aangebracht  
 - Het defect door externe oorzaken veroorzaakt is. Door oorzaken die niets met het materiaal of de vakkundigheid te maken hebben.  
 - Het product op een andere manier of functie, die niet door de producent wordt aanbevolen, is gebruikt.