

SONOROUS[®] | MOBILIER

2015 - 2016

SONOROUS fabrique des produits audio et video qualitatifs, fonctionnels et esthétiques. Fondé en 2004, la société s'est construit au fur et à mesure des années une forte position et réputation dans le monde entier. SONOROUS est aujourd'hui représenté dans plus de 50 pays via un réseau de distributeurs construit sur de solides partenariats.

Nos produits sont conçus pour répondre aux besoins du monde audiovisuel et multimédia actuel et suivent attentivement les tendances et changements du marché. Une recherche continue en design, matériaux et finitions caractérisent la singularité SONOROUS.



SÉRIE STUDIO

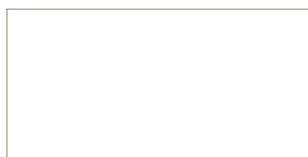
PORTE ABATTANTE AVEC SYSTÈME D'OUVERTURE À EFFET POUSSOIR POUR ÉQUIPEMENTS AUDIO VIDÉO
VITRE SUPÉRIEURE ET PORTE FAÇADE EN VERRE TREMPÉ OU PORTE FAÇADE FINITION WALNUT
MEUBLE AVEC BASE ET SYSTÈME D'ACCROCHE POUR SUSPENSION AU MUR
ÉTAGÈRES AJUSTABLES POUR ÉQUIPEMENTS AUDIO VIDÉO (SEULEMENT POUR STA 160)
ACCÈS AISÉ AUX CÂBLES ENTRE LES ÉTAGÈRES ET COMPARTIMENTS
REPORT DE TÉLÉCOMMANDE INTÉGRÉ PERMETTANT DE CONTRÔLER LES ÉLÉMENTS SITUÉS DERRIÈRE LA PORTE
PORTE EN VERRE TEINTÉ LAISSANT PASSER LES SIGNAUX INFRAROUGES (SEULEMENT POUR LES MODÈLES "I")
FIXATION ÉCRAN EN OPTION
ASSEMBLÉ
TEXTILE ACOUSTIQUE POUR ÉQUIPEMENT AUDIO INCLUANT VOIE CENTRALE ET BARRE DE SON

STA 110
STA 160
STA 260

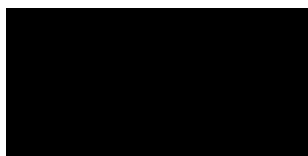
STA 111
STA 161
STA 261

COULEURS DE CAISSON

WHT-WHITE

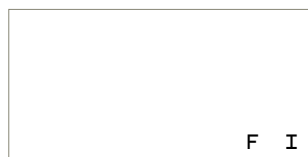


BLK-BLACK



OPTIONS ET COULEURS DE PORTE

WHT-WHITE



WNT-WALNUT



GRY-GREY



BLK-BLACK



OLV-OLIVE



RENDU DU VERRE (I)



F- PORTE ABATTANTE
I- VERRE COMPATIBLE IR (TÉLÉCOMMANDE)
T- TEXTILE

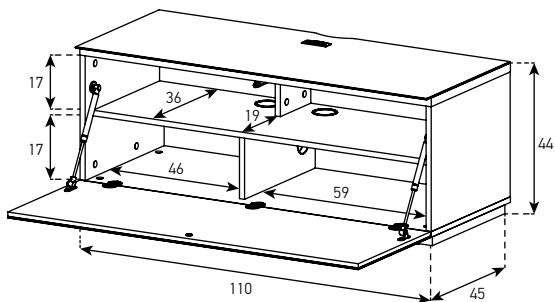


STA 110F-WHT-WHT-BW

STA 110F-WHT-WHT-BW

 POIDS MAXIMUM SUR VITRE SUPÉRIEURE
50 KG

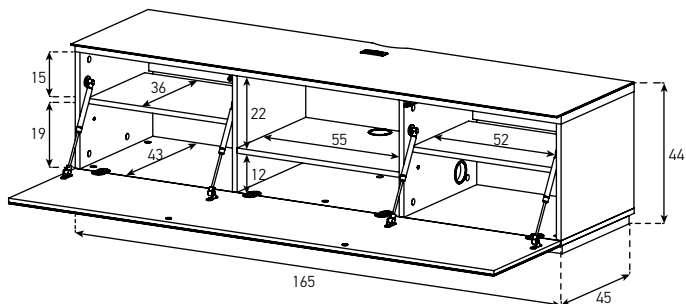
 TAILLE ÉCRAN MAXIMUM
46"




STA 160F-BLK-WNT-BW

 POIDS MAXIMUM SUR VITRE SUPÉRIEURE
50 KG

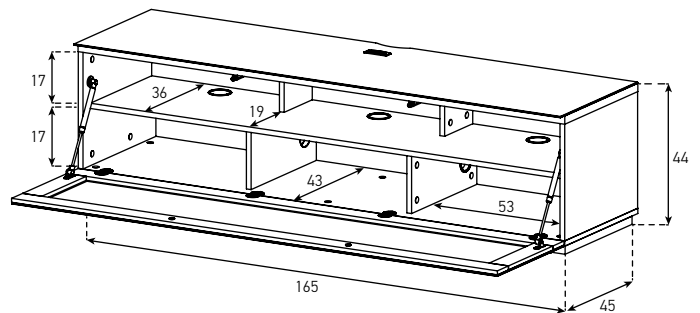
 IDÉAL POUR ÉCRAN DE GRANDE TAILLE



STA 260T-WHT-BLK-BW

 POIDS MAXIMUM SUR VITRE SUPÉRIEURE
50 KG

 IDÉAL POUR ÉCRAN DE GRANDE TAILLE



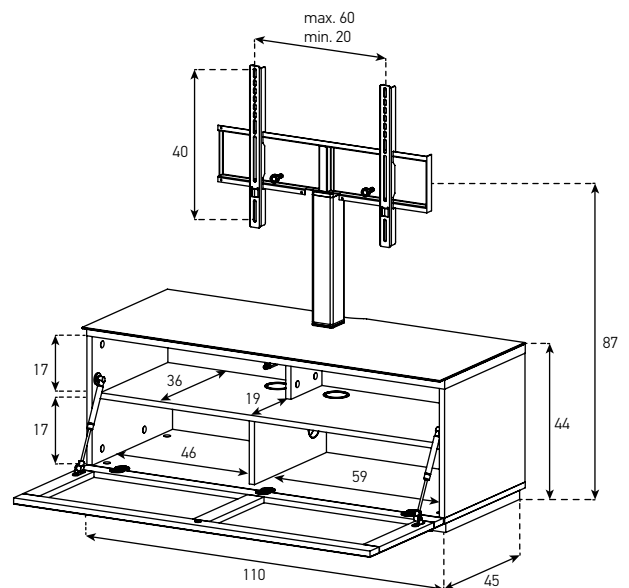
STA 111T-BLK-OLV-BW

 POIDS MAXIMUM SUR FIXATION
50 KG

 TAILLE ÉCRAN MAXIMUM
46"



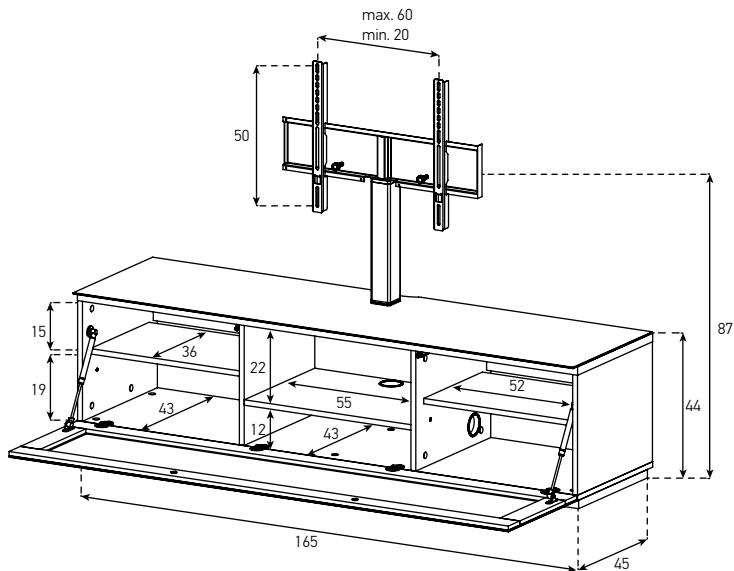
45°



STA 161I-WHT-WHT-BW

 POIDS MAXIMUM SUR FIXATION
50 KG


 IDÉAL POUR ÉCRAN DE GRANDE TAILLE



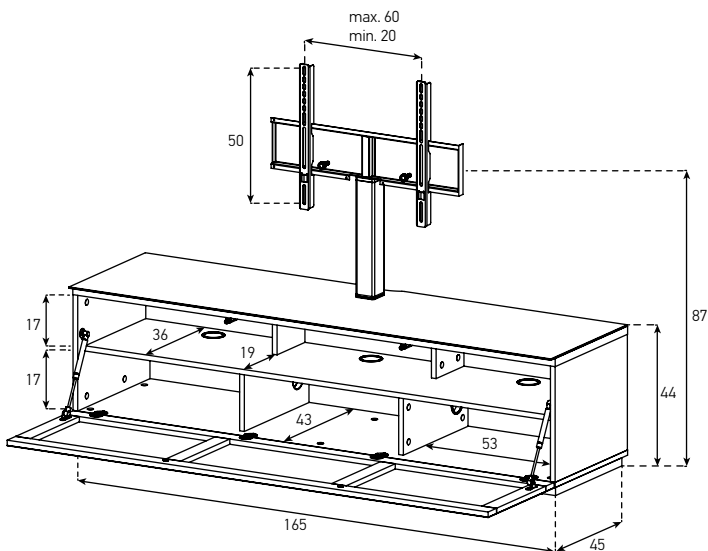
 45°



STA 261T-BLK-BLK-BW

 POIDS MAXIMUM SUR FIXATION
50 KG

 IDÉAL POUR ÉCRAN DE GRANDE TAILLE



 45°



CODE RÉFÉRENCE

STA 110F-WHT-WHT-BW

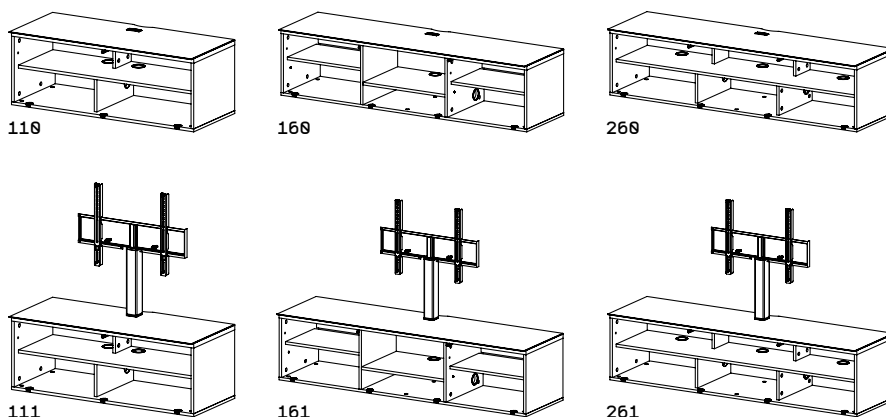
1 2 3 4 5 6 7

1- SÉRIE STUDIO

2- OPTION D'ASSEMBLAGE

(A) - ASSEMBLÉ

3- MODÈLE



4- OPTION DE PORTE

(F)-PORTE ABATTANTE (NON COMPATIBLE AVEC LES MODÈLES 260/261)
 (I)-COMPATIBLE IR
 (T)-TEXTILE

5- COULEUR DU CAISSON

(BLK) - BLACK
 (WHT) - WHITE

6- COULEUR DE LA PORTE

(BLK) - BLACK
 (WHT) - WHITE
 (WNT) - WALNUT
 (OLV) - OLIVE
 (GRY) - GREY

OPTIONS DE PORTE COMPATIBLES

(F)	(I)	(T)
(F)	(I)	
(F)		
(T)		
(T)		

7- - OPTION SOL/MUR

(BW) - BASE & SUSPENSION AU MUR

SÉRIE MOOD AVEC FIXATION ÉCRAN

VERRE TREMPÉ AVEC BORDS POLIS

COLONNE ET PIEDS EN ALUMINIUM LAQUÉ OU ANODISÉ BROSSÉ

CAISSON EN BOIS RECOUVERT DE MELAMINÉ OU FINITION LAQUÉ ANTI-RAYURES

COMPARTIMENT AVEC PORTE ABATTANTE POUR ÉQUIPEMENT AUDIO/VIDÉO

COMPARTIMENT AVEC PORTE ABATTANTE POUR RANGE-DVD

COMPARTIMENT AVEC TIROIR DOTÉ D'UN SYSTÈME D'AMORTISSEMENT EN FIN DE COURSE

SYSTÈME DE RANGEMENT DES CÂBLES

ROULETTES CACHÉES

(24°) FIXATION ÉCRAN AVEC SYSTÈME PIVOTANT

HAUTEUR DE LA FIXATION ÉCRAN AJUSTABLE (+/- 75 MM)

MD 8095

MD 8143

MD 8120

MD 8220

MD 8140

MD 8240

MD 8953

MD 8340

MD 8123

MD 8540

FINITIONS ALUMINIUM

INX-INOX



HBLK-HIGH GLOSS BLACK



COULEURS DU VERRE

C-CLEAR



B-BLACK



FINITIONS DU BOIS

BLK-BLACK



GRP-GRAPHITE



RED-RED



WHT-WHITE



AMZ-AMAZON



APL-APPLE



WNT-WALNUT



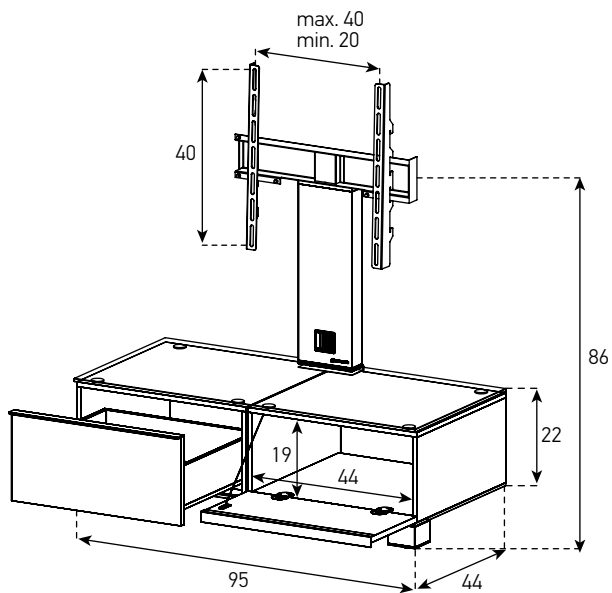


MD 8140-B-INX-APL

MD 8095-C-INX-BLK

 POIDS MAXIMUM SUR FIXATION
40 KG

 TAILLE ÉCRAN MAXIMUM
40"



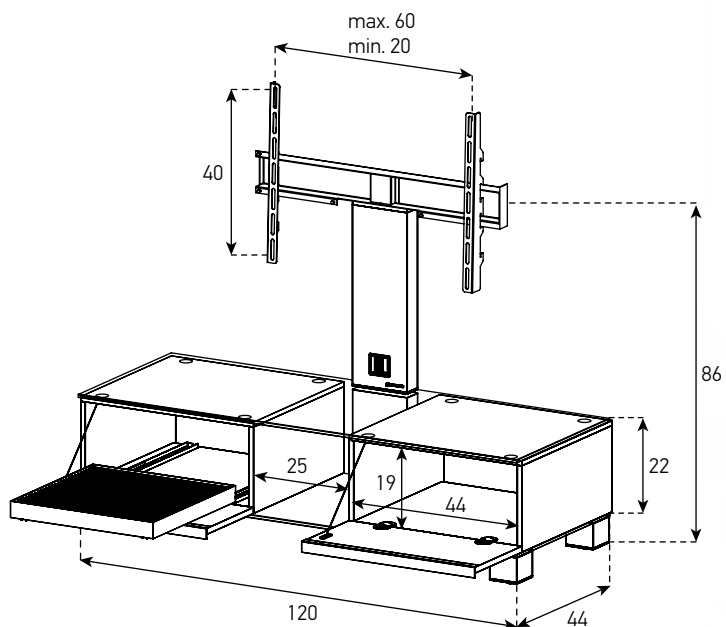
 24°



MD 8120-B-INX-AMZ

 POIDS MAXIMUM SUR FIXATION
50 KG

 TAILLE ÉCRAN MAXIMUM
50"



 24°



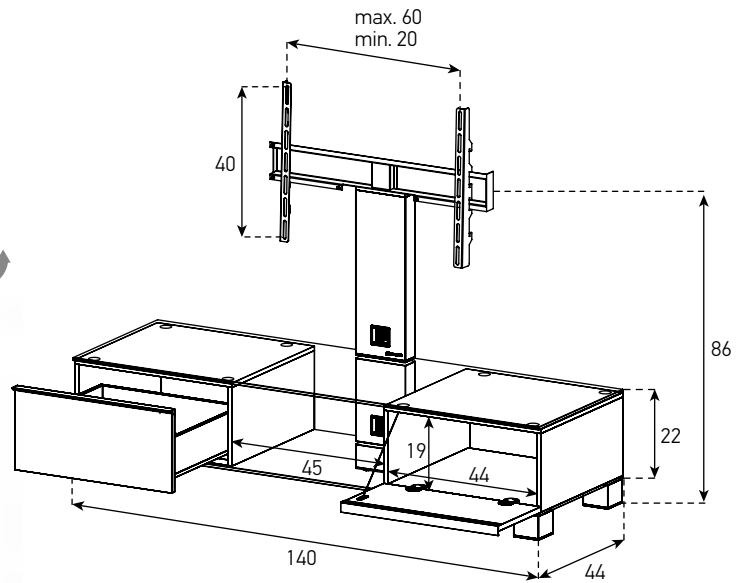
MD 8140-C-INX-WHT

 POIDS MAXIMUM SUR FIXATION
50 KG

 TAILLE ÉCRAN MAXIMUM
60"



24°



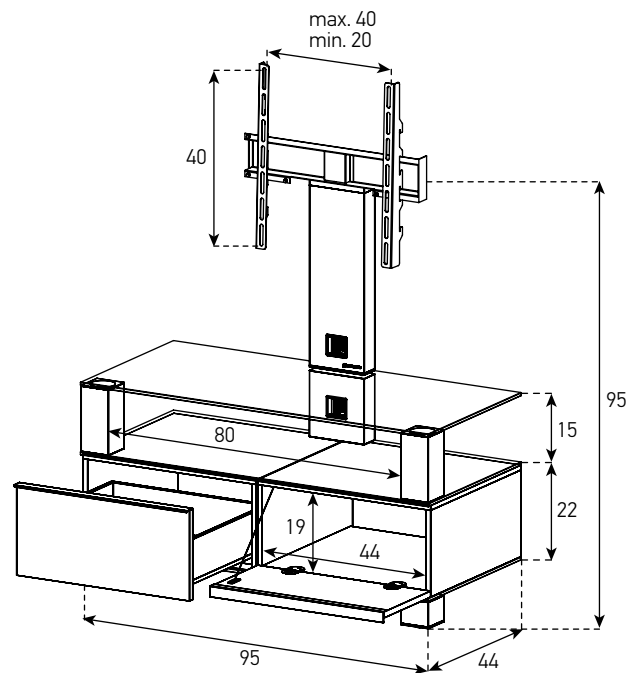
MD 8953-C-INX-RED

 POIDS MAXIMUM SUR FIXATION
40 KG


 TAILLE ÉCRAN MAXIMUM
48"



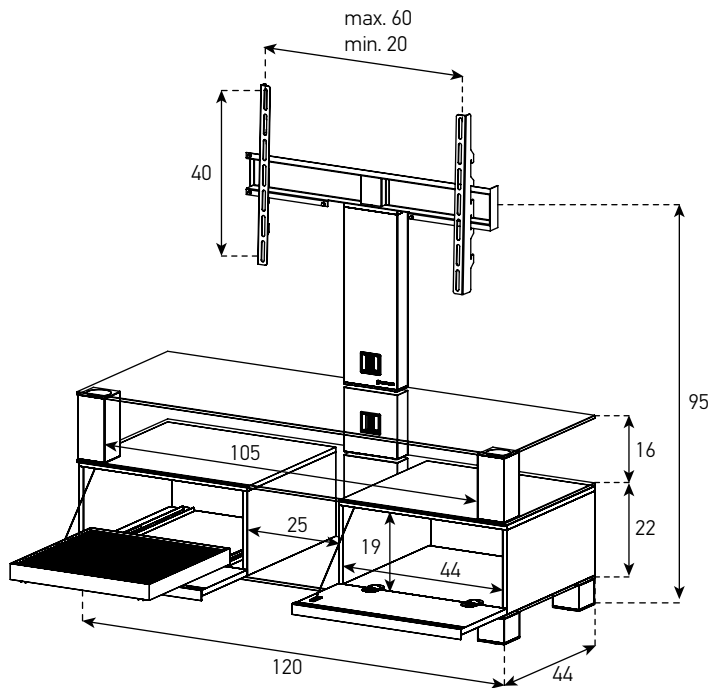
24°



MD 8123-C-INX-WNT

 POIDS MAXIMUM SUR FIXATION
50 KG

 TAILLE ÉCRAN MAXIMUM
50"



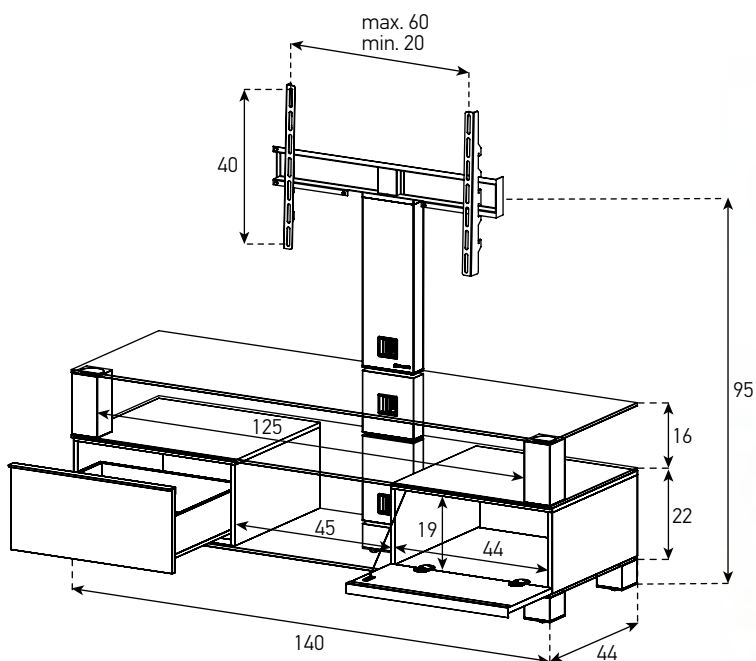
 24°



MD 8143-B-HBLK-BLK

 POIDS MAXIMUM SUR FIXATION
50 KG


 TAILLE ÉCRAN MAXIMUM
60"



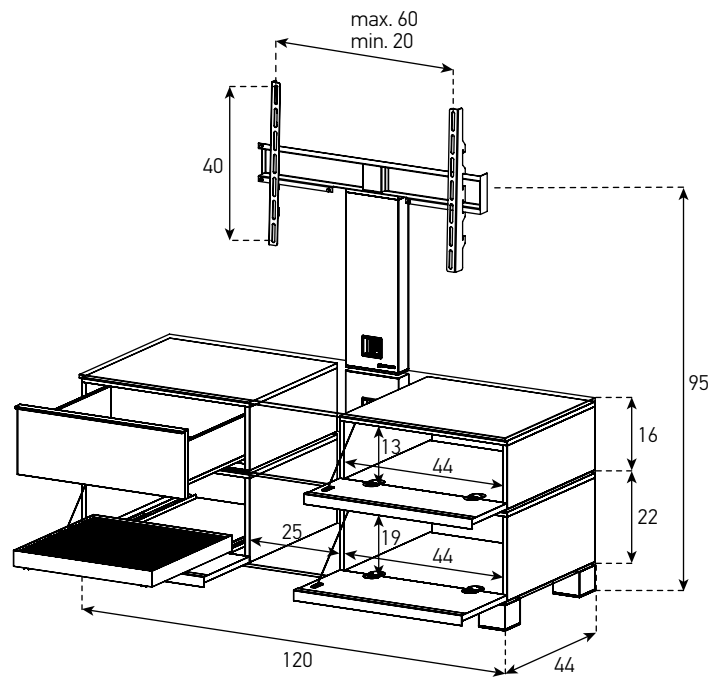
 24°



MD 8220-B-INX-APL

 POIDS MAXIMUM SUR FIXATION
50 KG

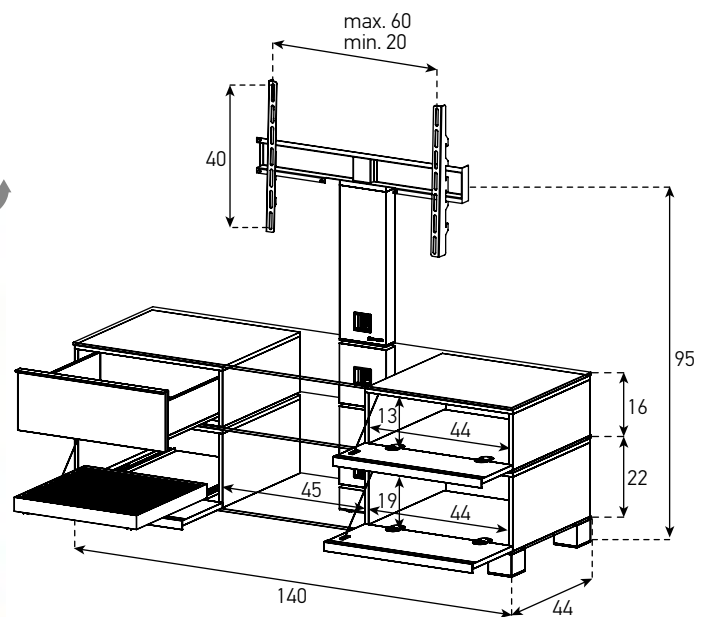
 TAILLE ÉCRAN MAXIMUM
50"



MD 8240-C-INX-RED

 POIDS MAXIMUM SUR FIXATION
50 KG

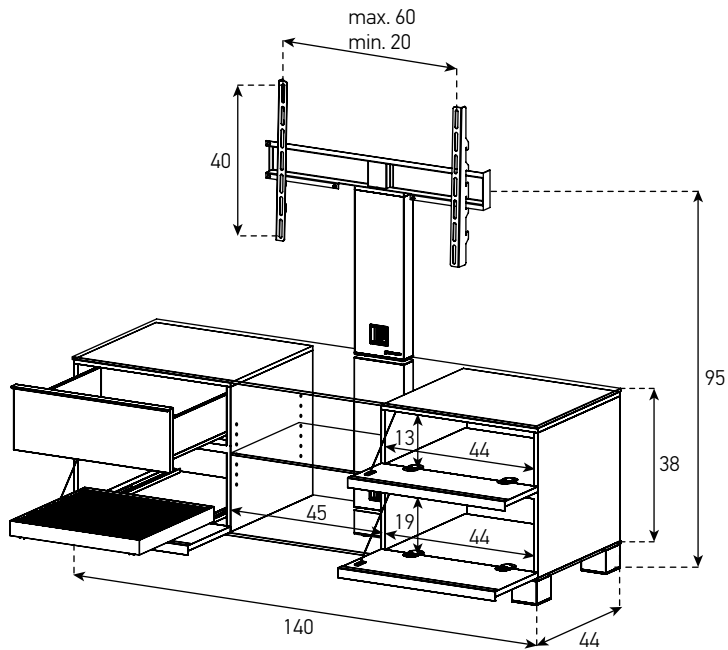
 TAILLE ÉCRAN MAXIMUM
60"



MD 8340-B-INX-BLK

 POIDS MAXIMUM SUR FIXATION
50 KG

 TAILLE ÉCRAN MAXIMUM
60"



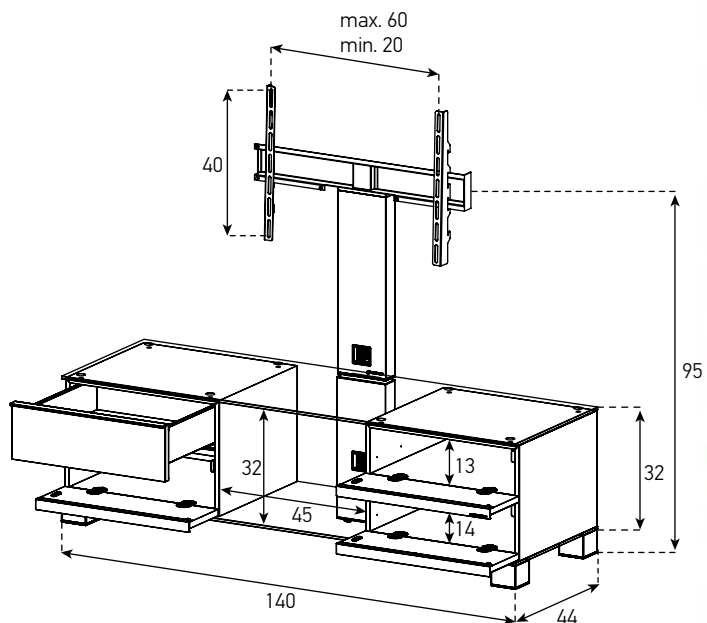
 24°



MD 8540-B-INX-WNT

 POIDS MAXIMUM SUR FIXATION
50 KG

 TAILLE ÉCRAN MAXIMUM
60"



 24°





SÉRIE MOOD SANS FIXATION ÉCRAN

VERRE TREMPÉ AVEC BORDS POLIS

COLONNE ET PIEDS EN ALUMINIUM LAQUÉ OU ANODISÉ BROSSÉ

CAISSON EN BOIS RECOUVERT DE MELAMINÉ OU FINITION LAQUÉ ANTI-RAYURES

COMPARTIMENT AVEC PORTE ABATTANTE POUR ÉQUIPEMENT AUDIO/VIDÉO

COMPARTIMENT AVEC PORTE ABATTANTE POUR RANGE-DVD

COMPARTIMENT AVEC TIROIR DOTÉ D'UN SYSTÈME D'AMORTISSEMENT EN FIN DE COURSE

SYSTÈME DE RANGEMENT DES CÂBLES

ROULETTES CACHÉES

MD 9095

MD 9240

MD 9120

MD 9135

MD 9140

MD 9340

MD 9220

MD 9540

FINITIONS ALUMINIUM

INX-INOX



HBLK-HIGH GLOSS BLACK



COULEURS DU VERRE

C-CLEAR



B-BLACK



FINITIONS DU BOIS

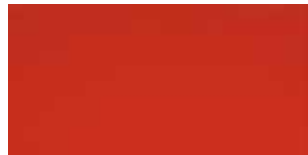
BLK-BLACK



GRP-GRAPHITE



RED-RED



WHT-WHITE



AMZ-AMAZON



APL-APPLE




WNT-WALNUT



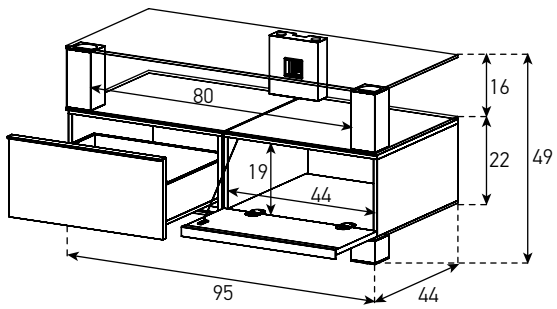


MD 9140-C-INX-RED

MD 9095-C-HBLK-BLK

 POIDS MAXIMUM SUR VITRE SUPÉRIEURE
60 KG

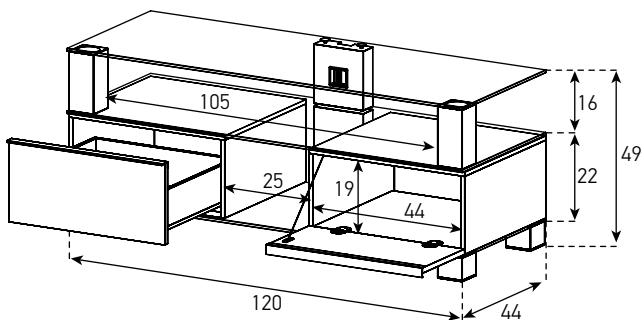
 TAILLE ÉCRAN MAXIMUM
40"



MD 9120-B-INX-WHT

 POIDS MAXIMUM SUR VITRE SUPÉRIEURE
80 KG

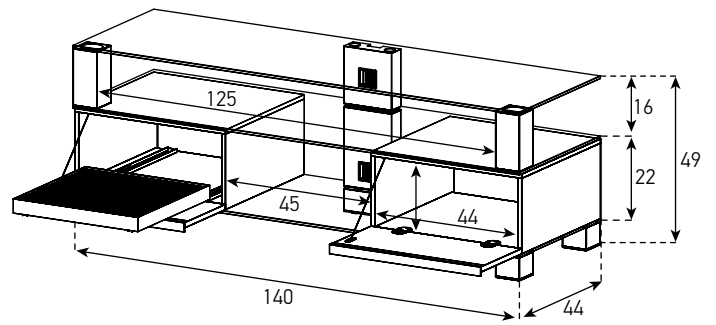
 TAILLE ÉCRAN MAXIMUM
50"



MD 9140-B-HBLK-AMZ

 POIDS MAXIMUM SUR VITRE SUPÉRIEURE
60 KG

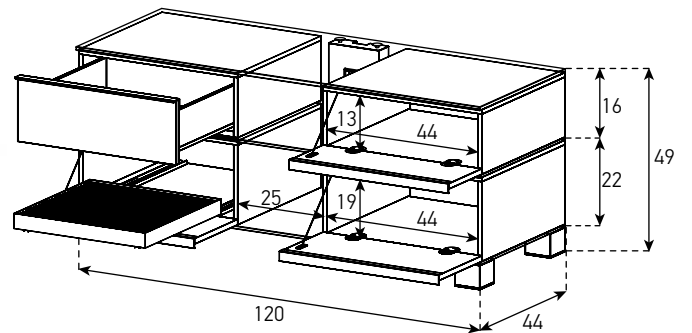
 TAILLE ÉCRAN MAXIMUM
40"




MD 9220-B-INX-WNT

 POIDS MAXIMUM SUR VITRE SUPÉRIEURE
80 KG

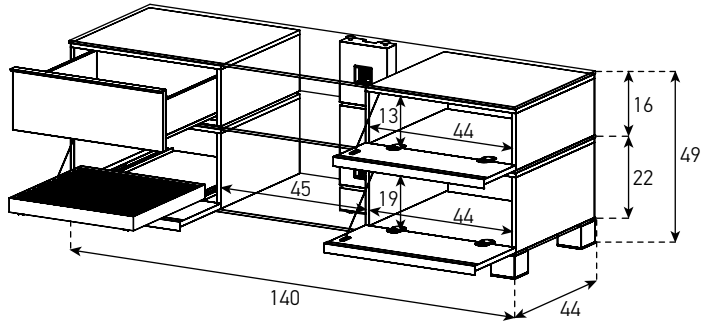
 TAILLE ÉCRAN MAXIMUM
50"




MD 9240-B-INX-GRP

 POIDS MAXIMUM SUR VITRE SUPÉRIEURE
80 KG

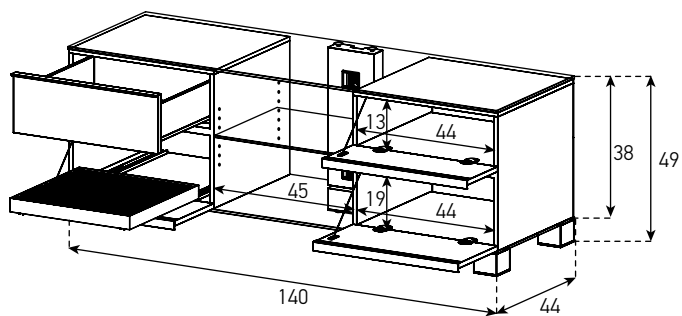
 TAILLE ÉCRAN MAXIMUM
60"



MD 9340-B-INX-AMZ

 POIDS MAXIMUM SUR VITRE SUPÉRIEURE
80 KG

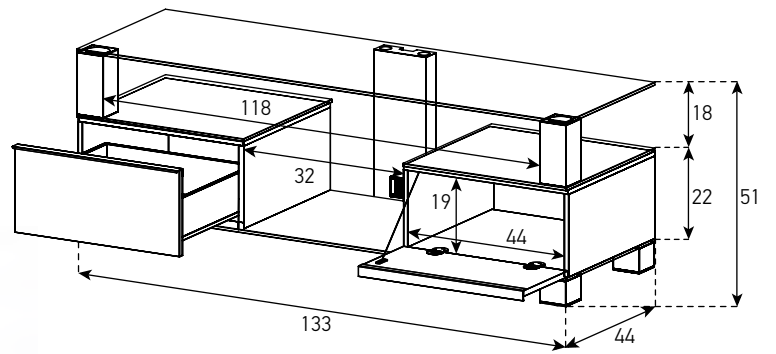
 TAILLE ÉCRAN MAXIMUM
60"



MD 9135-B-HBLK-BLK

 POIDS MAXIMUM SUR VITRE SUPÉRIEURE
50 KG

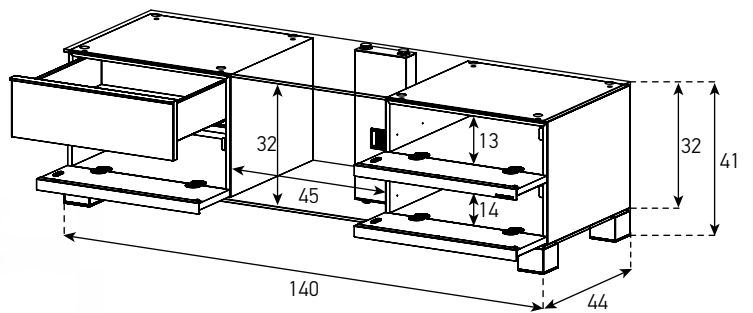
 TAILLE ÉCRAN MAXIMUM
50"



MD 9540-B-INX-WNT

 POIDS MAXIMUM SUR VITRE SUPÉRIEURE
80 KG

 TAILLE ÉCRAN MAXIMUM
60"



SÉRIE LB

LB 1620 / LB 1621

PANNEAU SUPÉRIEUR NOIR RECOUVERT DE VERRE TREMPÉ OU FINITION BOIS WALNUT
PORTES FAÇADE EN VERRE TREMPÉ LAISSANT PASSER LES SIGNAUX DE TÉLÉCOMMANDE
ÉTAGÈRES DU MILIEU AMOVIBLES

PORTE DU MILIEU RECOUVERTE DE TISSU (SEULEMENT POUR LB 1621)

ÉTAGÈRES POUR ÉQUIPEMENT AUDIO/VIDÉO / CAISSON DE BASSE

ROULETTES CACHÉES

LB 1830 / LB 1840

PANNEAU SUPÉRIEUR NOIR RECOUVERT DE VERRE TREMPÉ

PORTES FAÇADE LAQUÉES

ÉTAGÈRES DU MILIEU AMOVIBLES

TIROIRS AVEC SYSTÈME D'OUVERTURE À EFFET POUSSOIR

LB 1123 / LB 2120

VERRE TREMPÉ

TIROIRS AVEC SYSTÈME D'OUVERTURE À EFFET POUSSOIR

ROULETTES CACHÉES

LB 1620

LB 1123

LB 1621

LB 2120

LB 1830*

LB 1840*

COULEURS DU VERRE

B-BLACK



FINITIONS DU BOIS

BLK-BLACK



WNT-WALNUT



WHT-WHITE



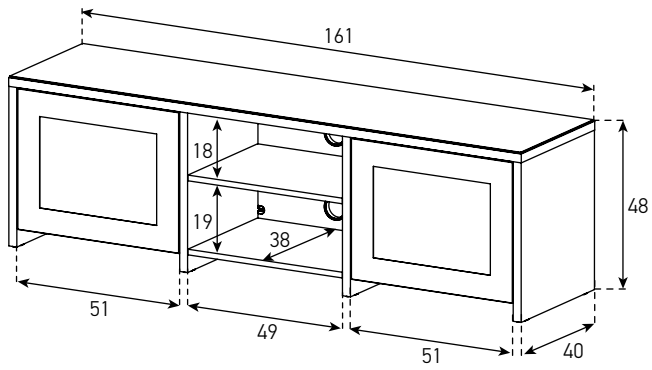


LB 1621-B-BLK

LB 1620-WNT

 POIDS MAXIMUM SUR VITRE SUPÉRIEURE
80 KG

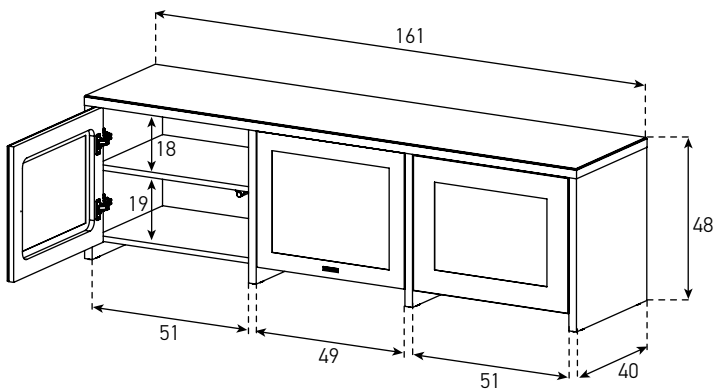
 TAILLE ÉCRAN MAXIMUM
70"




LB 1621-B-BLK

 POIDS MAXIMUM SUR VITRE SUPÉRIEURE
80 KG

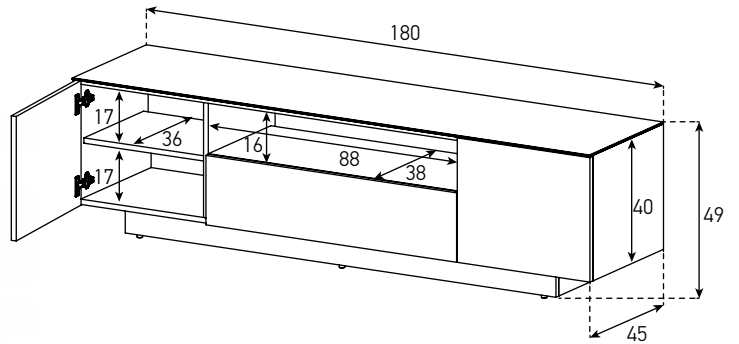
 TAILLE ÉCRAN MAXIMUM
70"



LB 1830-BLK

 POIDS MAXIMUM SUR VITRE SUPÉRIEURE
80 KG

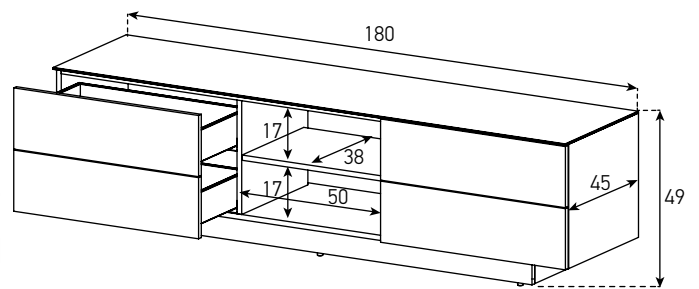
 TAILLE ÉCRAN MAXIMUM
70"




LB 1840-WHT

 POIDS MAXIMUM SUR VITRE SUPÉRIEURE
80 KG

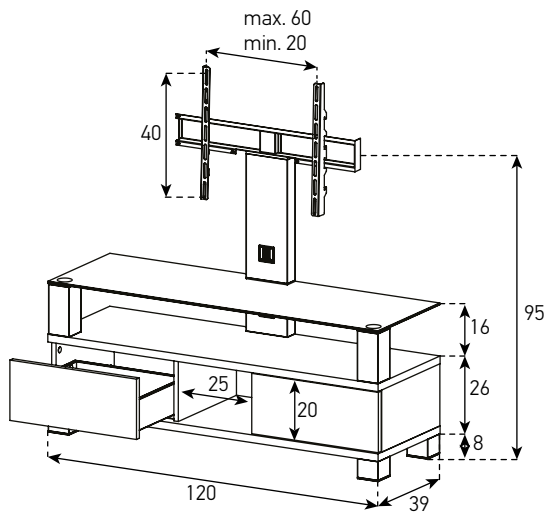
 TAILLE ÉCRAN MAXIMUM
70"



LB 1123-B-HBLK-BLK

 POIDS MAXIMUM SUR FIXATION
40 KG


 TAILLE ÉCRAN MAXIMUM
50"



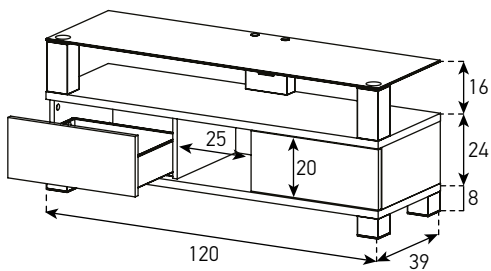
 24°



LB 2120-B-HBLK-BLK

 POIDS MAXIMUM SUR VITRE SUPÉRIEURE
50 KG

 TAILLE ÉCRAN MAXIMUM
50"





SÉRIE PLASMA

VERRE TREMPÉ AVEC BORDS POLIS

PROFILÉS ALUMINIUM DE FORME ELLIPTIQUE OU RECTANGULAIRE

SYSTÈME DE RANGEMENT DES CÂBLES

ROULETTES CACHÉES

FIXATION ÉCRAN AVEC SYSTÈME PIVOTANT

HAUTEUR DE LA FIXATION ÉCRAN AJUSTABLE

PL 2000
PL 2100
PL 2130
PL 2195
PL 2200

PL 2335
PL 2610
PL 2620
PL 2700
PL 2710

PL 3100
PL 3105
PL 3110
PL 3115
PL 3150

PL 2400
PL 2430
PL 2495
PL 2500
PL 2511

PL 2515
PL 3400
PL 3405
PL 3410
PL 3415

COULEURS ALUMINIUM

SLV-SILVER



HBLK-HIGH GLOSS BLACK



INX-INOX



COULEURS DU VERRE

C-CLEAR



B-PIANOBLACK



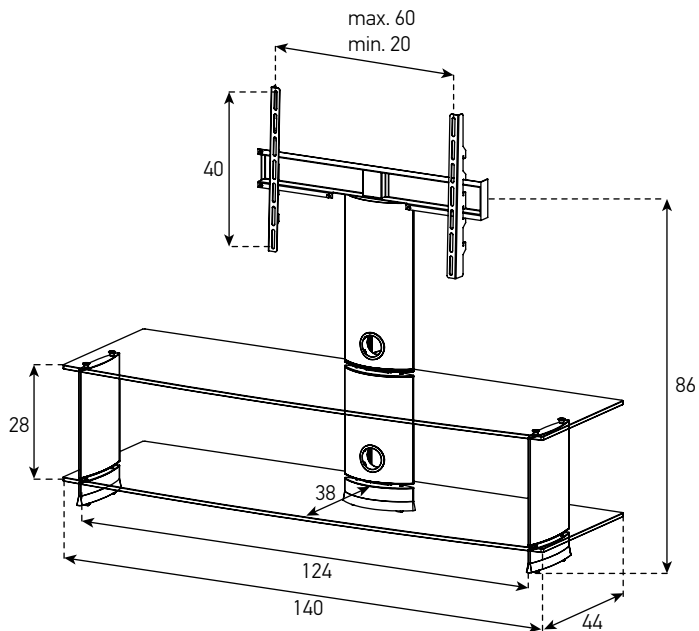


PL 2400-B-INX

PL 2000-C-SLV

 POIDS MAXIMUM SUR FIXATION
60 KG

 TAILLE ÉCRAN MAXIMUM
60"



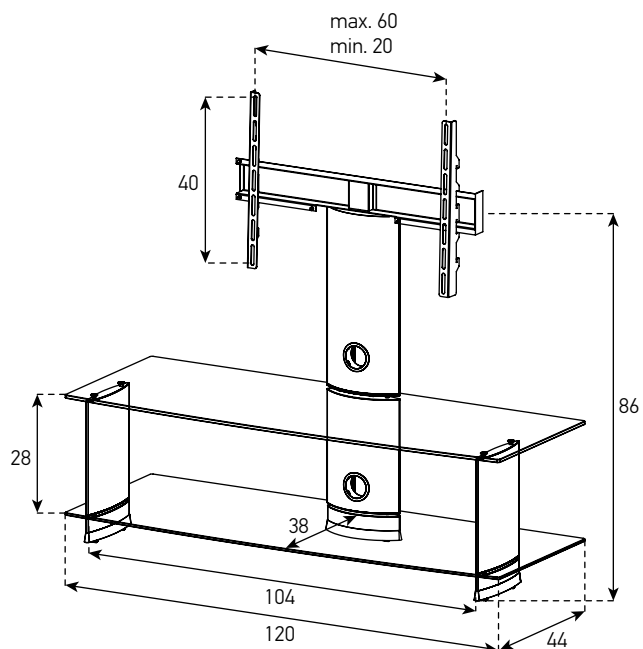
 35°



PL 2100-B-SLV

 POIDS MAXIMUM SUR FIXATION
50 KG

 TAILLE ÉCRAN MAXIMUM
50"



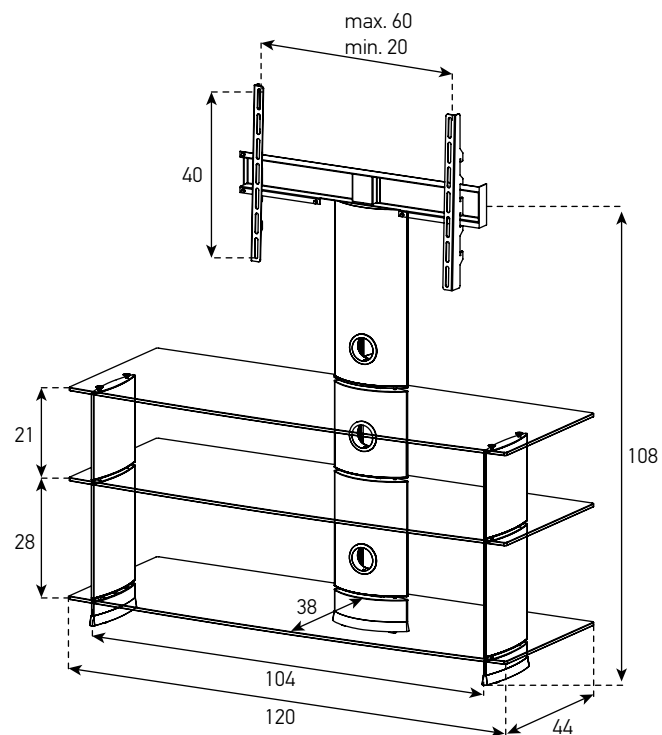
 35°



PL 2130-B-HBLK

 POIDS MAXIMUM SUR FIXATION
50 KG

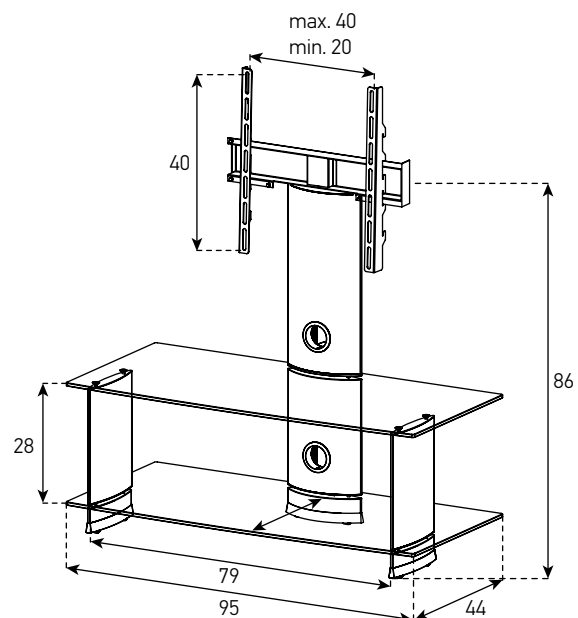
 TAILLE ÉCRAN MAXIMUM
50"




PL 2195-B-HBLK

 POIDS MAXIMUM SUR FIXATION
50 KG

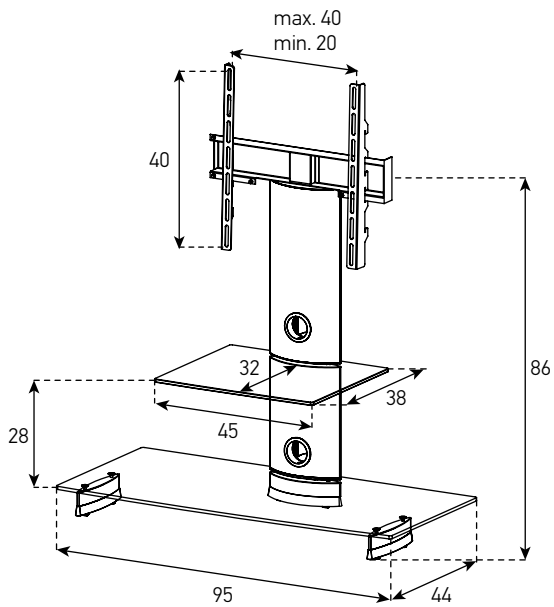
 TAILLE ÉCRAN MAXIMUM
40"



PL 2200-B-SLV

 POIDS MAXIMUM SUR FIXATION
30 KG

 TAILLE ÉCRAN MAXIMUM
40"



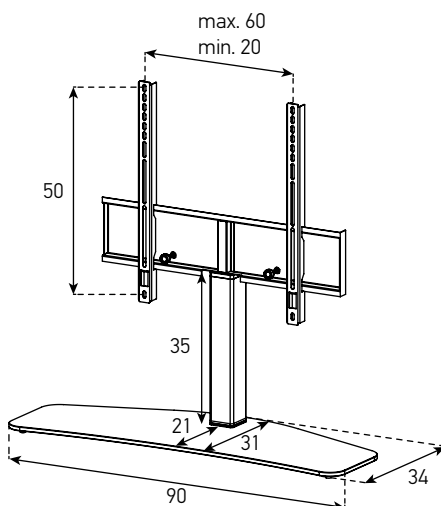
 35°



PL 2335-B-HBLK

 POIDS MAXIMUM SUR FIXATION
40 KG

 TAILLE ÉCRAN MAXIMUM
42"



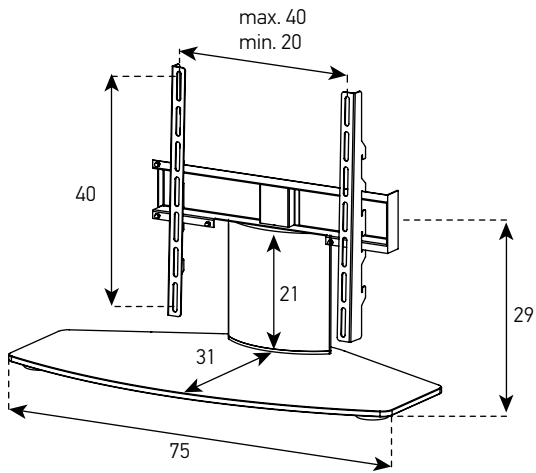
 45°



PL 2310-B-BLK

 POIDS MAXIMUM SUR FIXATION
50 KG

 TAILLE ÉCRAN MAXIMUM
50"

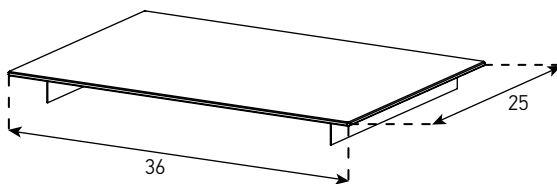


35°



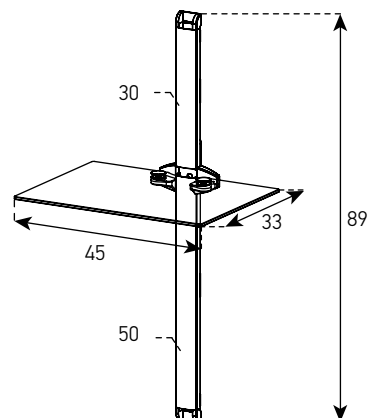
PL 2611

 POIDS MAXIMUM
5 KG



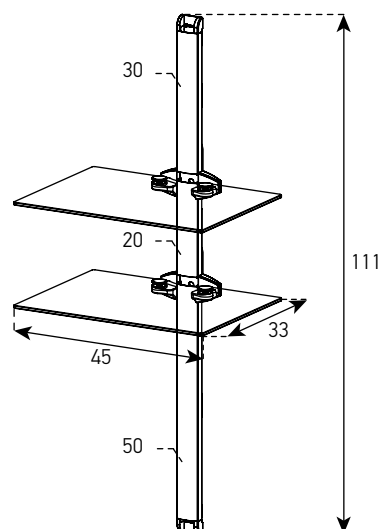
PL 2610-B-BLK

 POIDS MAXIMUM SUR ÉTAGÈRE
5 KG




PL 2620-B-SLV

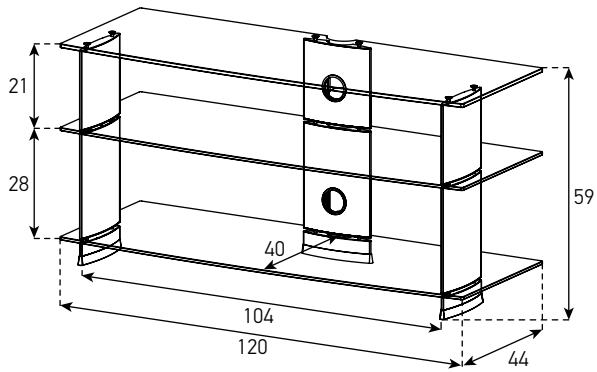
 POIDS MAXIMUM SUR ÉTAGÈRE
5 KG



PL 3100-B-SLV

 POIDS MAXIMUM SUR VITRE SUPÉRIEURE
50 KG

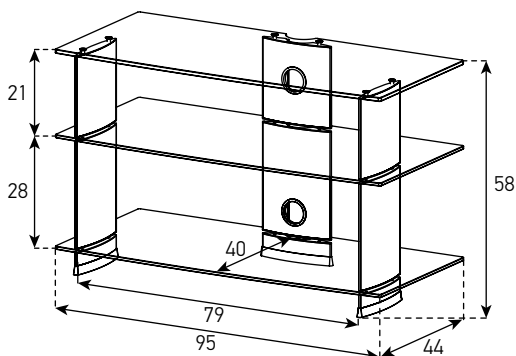
 TAILLE ÉCRAN MAXIMUM
50"



PL 3105-C-SLV

 POIDS MAXIMUM SUR VITRE SUPÉRIEURE
40 KG

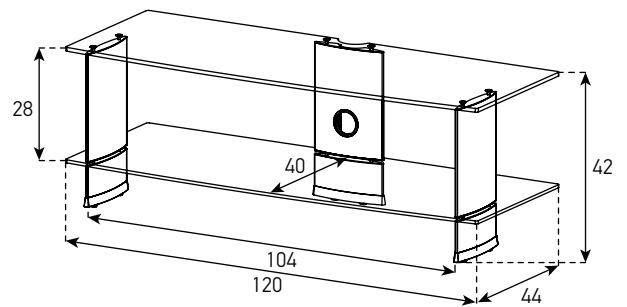
 TAILLE ÉCRAN MAXIMUM
40"



PL 3110-B-SLV

 POIDS MAXIMUM SUR VITRE SUPÉRIEURE
50 KG

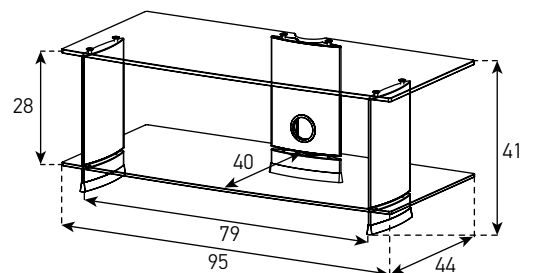
 TAILLE ÉCRAN MAXIMUM
50"



PL 3115-B-HBLK

 POIDS MAXIMUM SUR VITRE SUPÉRIEURE
40 KG

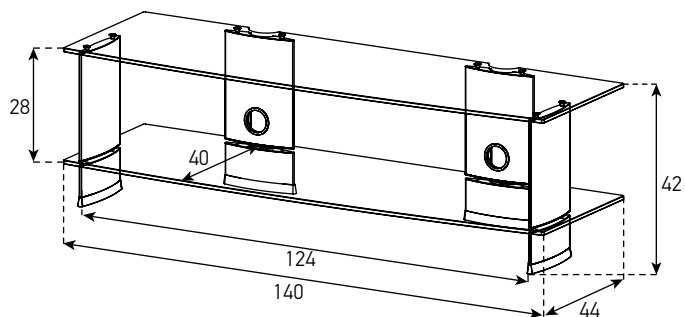
 TAILLE ÉCRAN MAXIMUM
40"



PL 3150-C-SLV

 POIDS MAXIMUM SUR VITRE SUPÉRIEURE
60 KG

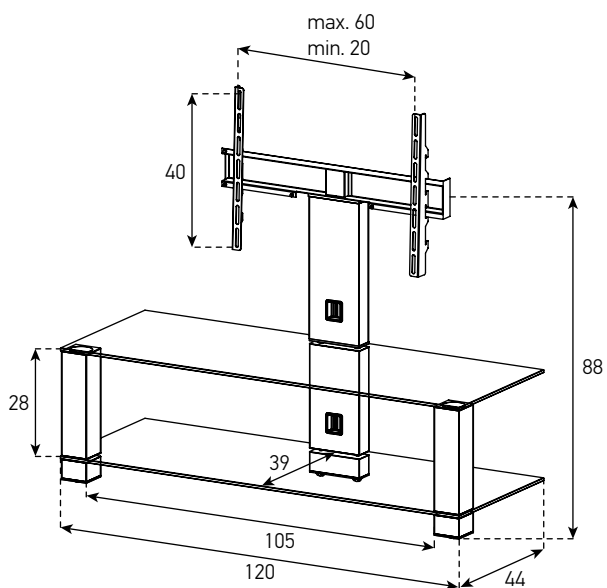
 TAILLE ÉCRAN MAXIMUM
60"



PL 2400-B-INX

 POIDS MAXIMUM SUR FIXATION
50 KG

 TAILLE ÉCRAN MAXIMUM
50"



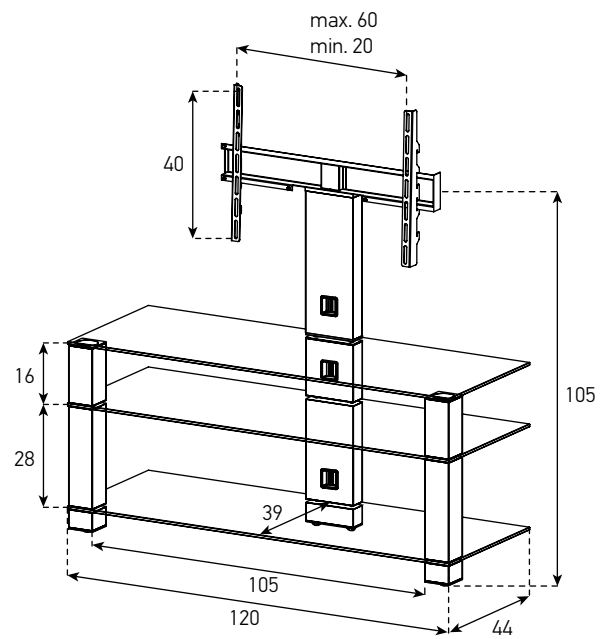
 24°



PL 2430-B-INX

 POIDS MAXIMUM SUR FIXATION
50 KG

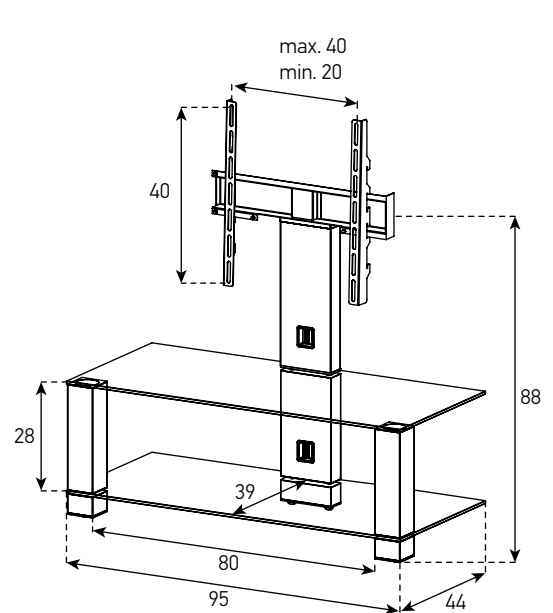
 TAILLE ÉCRAN MAXIMUM
50"



PL 2495-C-INX

 POIDS MAXIMUM SUR FIXATION
40 KG

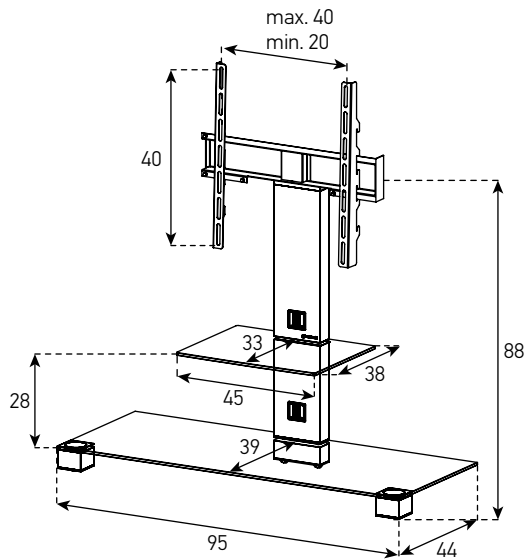
 TAILLE ÉCRAN MAXIMUM
40"



PL 2500-B-INX

 POIDS MAXIMUM SUR FIXATION
30 KG

 TAILLE ÉCRAN MAXIMUM
40"



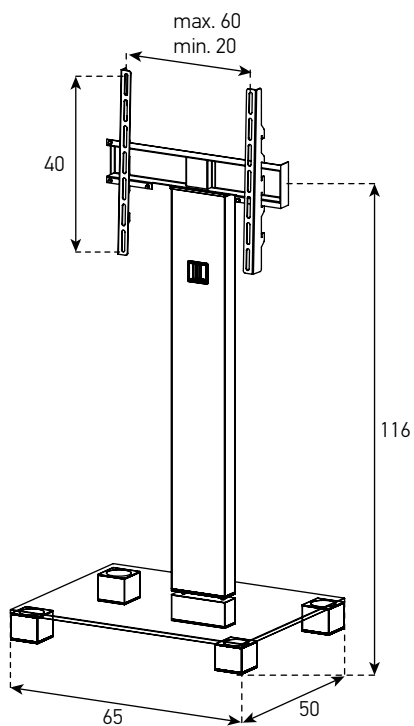
 24°



PL 2510-B-INX

 POIDS MAXIMUM SUR FIXATION
50 KG

 TAILLE ÉCRAN MAXIMUM
50"



 24°



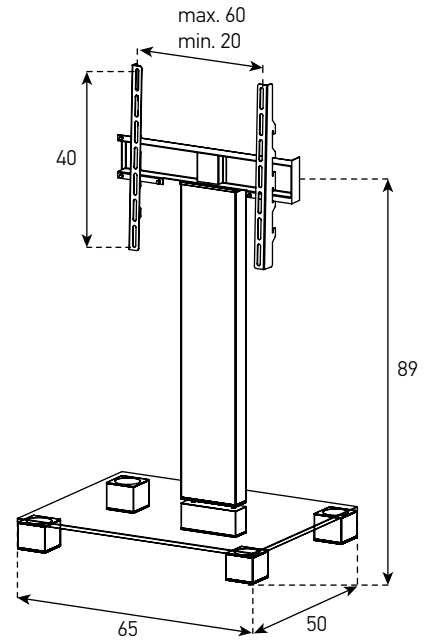
PL 2511-C-INX

 POIDS MAXIMUM SUR FIXATION
50 KG

 TAILLE ÉCRAN MAXIMUM
50"



 24°



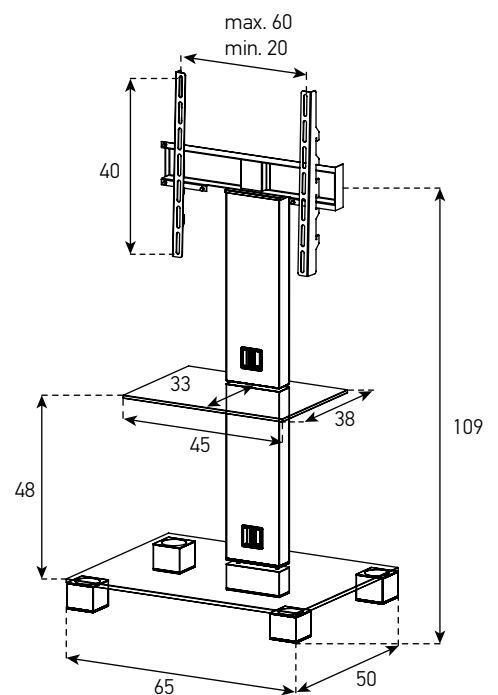
PL 2515-B-HBLK

 POIDS MAXIMUM SUR FIXATION
50 KG

 TAILLE ÉCRAN MAXIMUM
50"



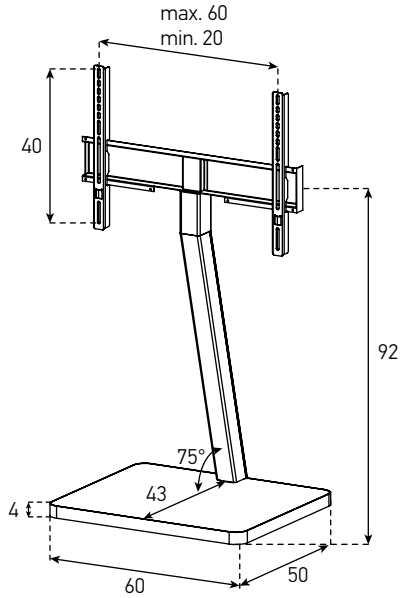
 24°



PL 2700-BLK-SLV

 POIDS MAXIMUM SUR FIXATION
25 KG

 TAILLE ÉCRAN MAXIMUM
50"

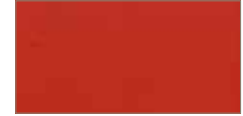


COULEURS DE VERRE

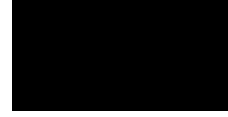
WHT-WHITE



RED-RED



BLK-BLACK



GRP-GRAPHITE



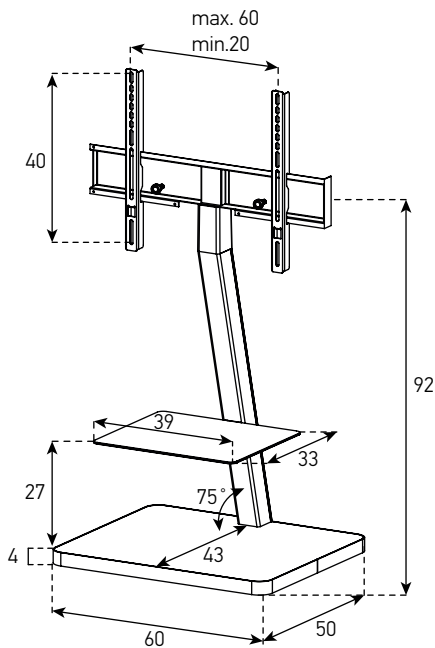
45°



PL 2710-BLK-SLV

 POIDS MAXIMUM SUR FIXATION
25 KG

 TAILLE ÉCRAN MAXIMUM
50"



COULEURS DE VERRE

WHT-WHITE



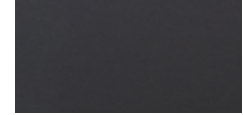
RED-RED



BLK-BLACK




GRP-GRAPHITE



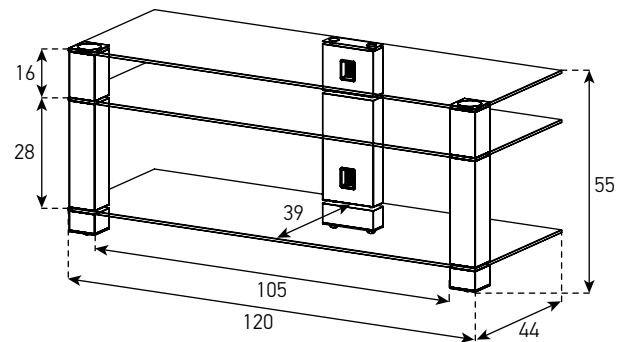
45°



PL 3400-B-INX

 POIDS MAXIMUM SUR VITRE SUPÉRIEURE
50 KG

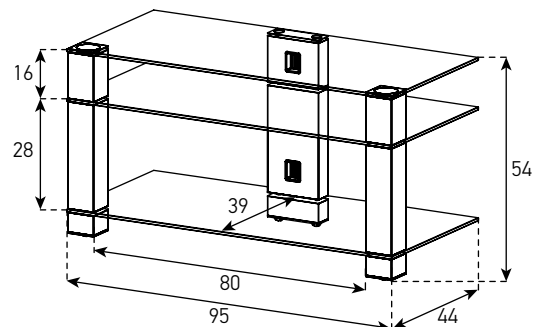
 TAILLE ÉCRAN MAXIMUM
50"



PL 3405-C-INX

 POIDS MAXIMUM SUR VITRE SUPÉRIEURE
40 KG

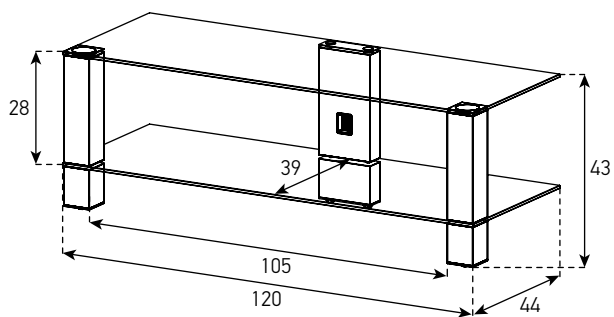
 TAILLE ÉCRAN MAXIMUM
40"



PL 3410-B-HBLK

 POIDS MAXIMUM SUR VITRE SUPÉRIEURE
50 KG

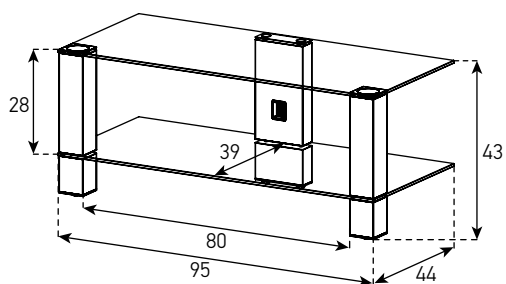
 TAILLE ÉCRAN MAXIMUM
50"



PL 3415-C-INX

 POIDS MAXIMUM SUR VITRE SUPÉRIEURE
40 KG

 TAILLE ÉCRAN MAXIMUM
40"



SOUND SYSTEMS

ROXY

VERRE TREMPÉ AVEC BORDS POLIS

PROFILÉS EN ALUMINIUM BROSSÉ DE FORME ELLIPTIQUE OU RONDE Ø 60MM

PROFILÉS EN ALUMINIUM DE FORME CARRÉE POUR RX 5040

SYSTÈME DE RANGEMENT DES CÂBLES (SAUF RX 5040)

SPEAKER

COMPATIBILITÉ UNIVERSELLE

HAUTEUR AJUSTABLE (POUR SP 300)

RX 2130

RX 2140

RX 2150

RX 5040*

SP 100**

SP 200

SP 300

SP 500

COULEURS ALUMINIUM

SLV-SILVER



HBLK-HIGH GLOSS BLACK



INX-INOX *



COULEURS DU VERRE

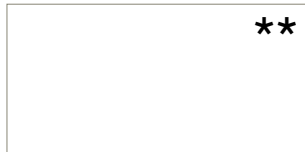
C-CLEAR



B-PIANOBLACK



WHT-WHITE **

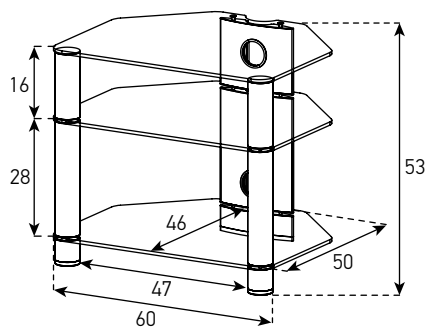




PL 2400-B-INX

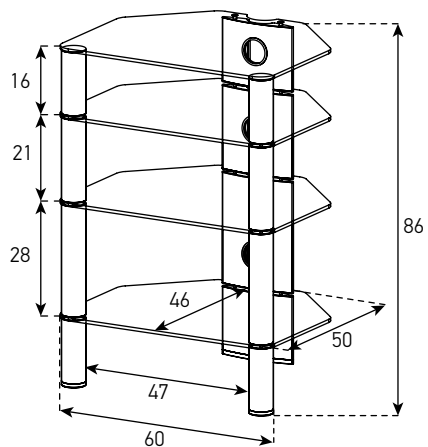
RX 2130-B-HBLK

 POIDS MAXIMUM SUR VITRE SUPÉRIEURE
40 KG



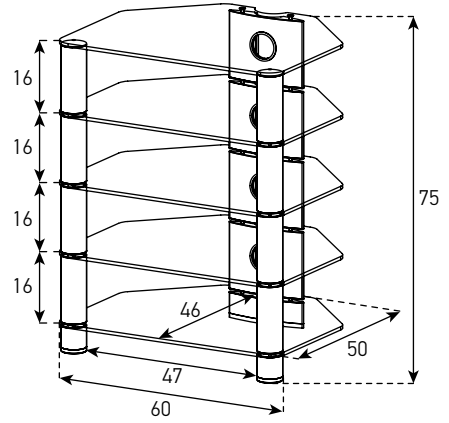
RX 2140-B-SLV

 POIDS MAXIMUM SUR VITRE SUPÉRIEURE
40 KG



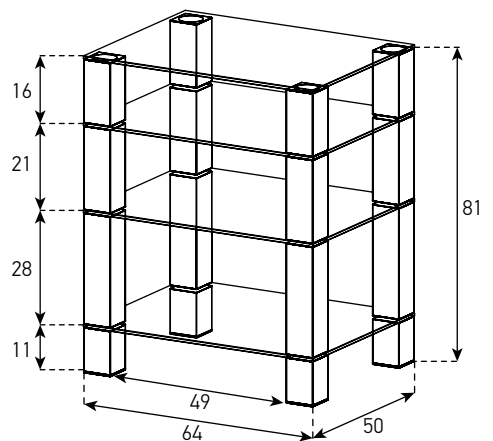
RX 2150-C-SLV

 POIDS MAXIMUM SUR VITRE SUPÉRIEURE
40 KG

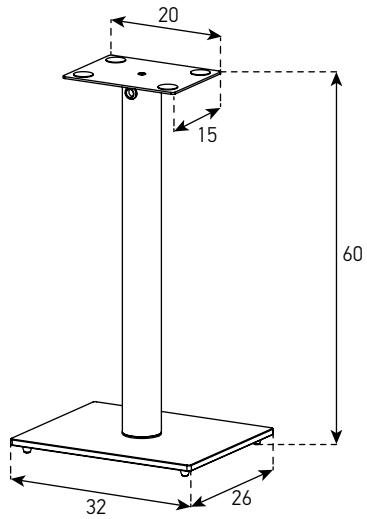


RX 5040-B-INX

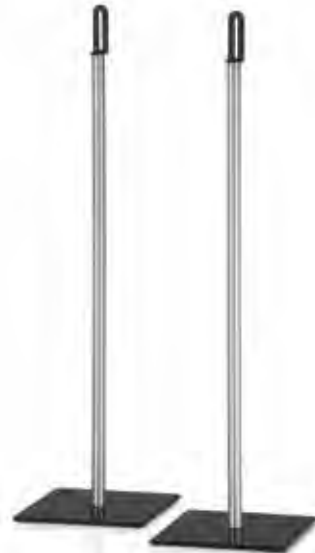
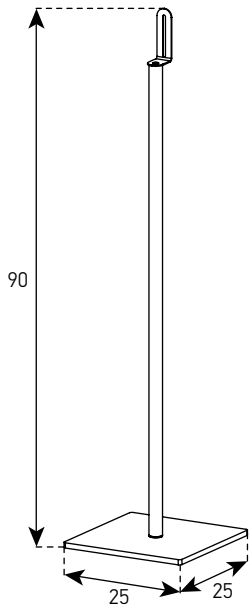
 POIDS MAXIMUM SUR VITRE SUPÉRIEURE
40 KG



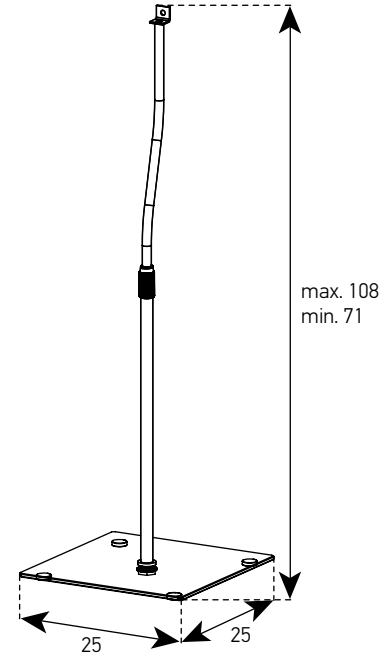
SP 100-B-HBLK



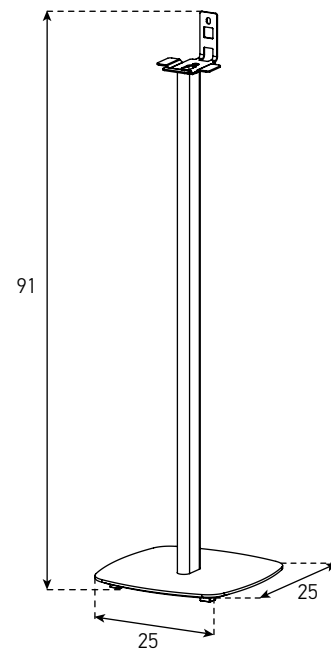
SP 200-B-SLV



SP 300-B-HBLK



SP 500-BLK



SÉRIE PROFESSIONNEL

PR 2000

ROULETTES 360° (VERROUILLABLES)

SYSTÈME DE RANGEMENT DES CÂBLES

HAUTEUR AJUSTABLE GRÂCE À SES TUBES TÉLESCOPIQUES (50 CM DE FLEXIBILITÉ)

PLATEAU POUR APPAREILS ÉLECTRONIQUES

ROTATION DE LA FIXATION ÉCRAN 90° (POSITION PORTRAIT OU PAYSAGE)

AJUSTEMENT DE LA HAUTEUR ÉCRAN MIN. 100 CM, MAX. 150 CM

PLATEAU SUPÉRIEUR POUR VIDÉO-PROJECTEUR OU CAMÉRA VISIO-CONFÉRENCE

PR 2550

VERRE TREMPÉ AVEC BORDS POLIS

PROFILÉ EN ALUMINIUM DE FORME RECTANGULAIRE

SYSTÈME DE RANGEMENT DES CÂBLES

ROULETTES CACHÉES

(24°) FIXATION ÉCRAN AVEC SYSTÈME PIVOTANT

HAUTEUR DE LA FIXATION ÉCRAN AJUSTABLE

PR 2000
PR 2550*

COULEURS ALUMINIUM

HBLK-HIGH GLOSS BLACK



INX-INOX



COULEURS DU VERRE

C-CLEAR

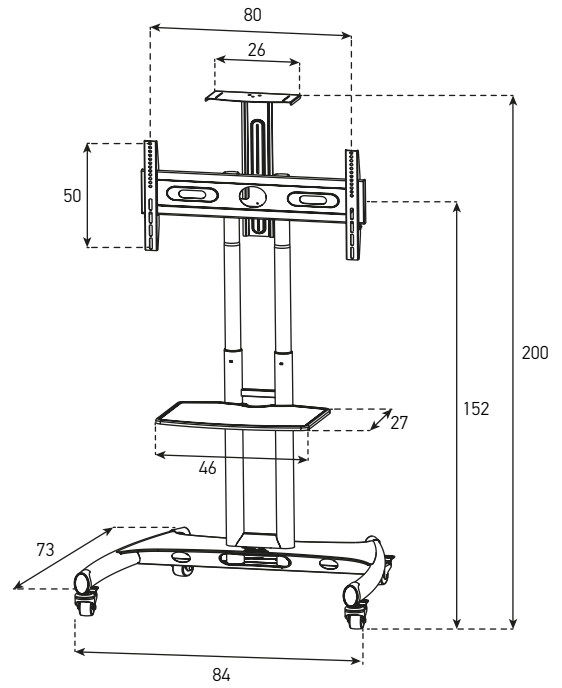


B-PIANOBLACK




PR 2000-N

 POIDS MAXIMUM SUR FIXATION
45 KG

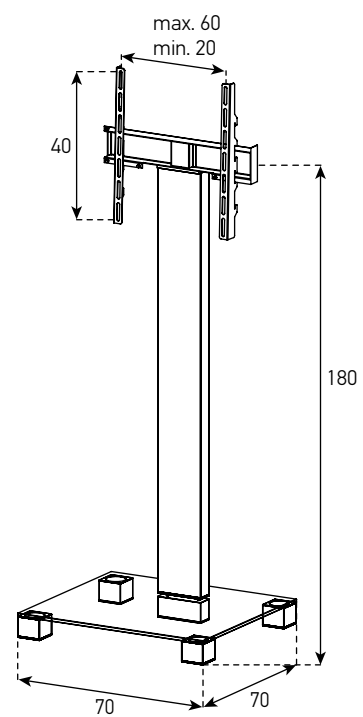


PR 2550-B-HBLK

 POIDS MAXIMUM SUR FIXATION
50 KG



24°



SONOROUS[®]

Importateur exclusif pour la France
BAF SA
14730 Giberville
02.31.35.57.57

SUJET AUX ERREURS D'IMPRESSION ET MODIFICATIONS