

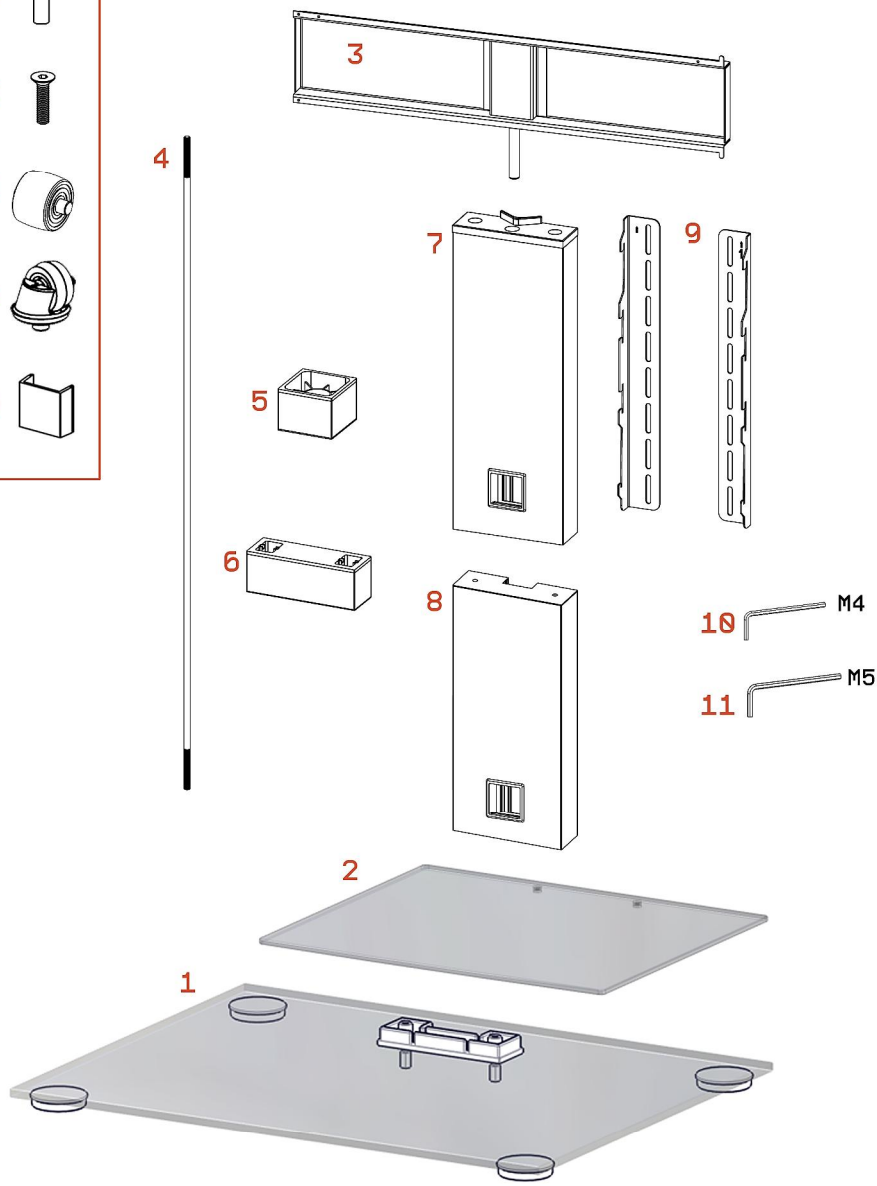






- 12 
- 13 
- 14 
- 15 
- 16 



1	2	3	4	5	6	7	8	9	10	11	12	13	14	15	16
1	1	1	2	4	1	1	1	1	1	1	2	2	2	4	6

